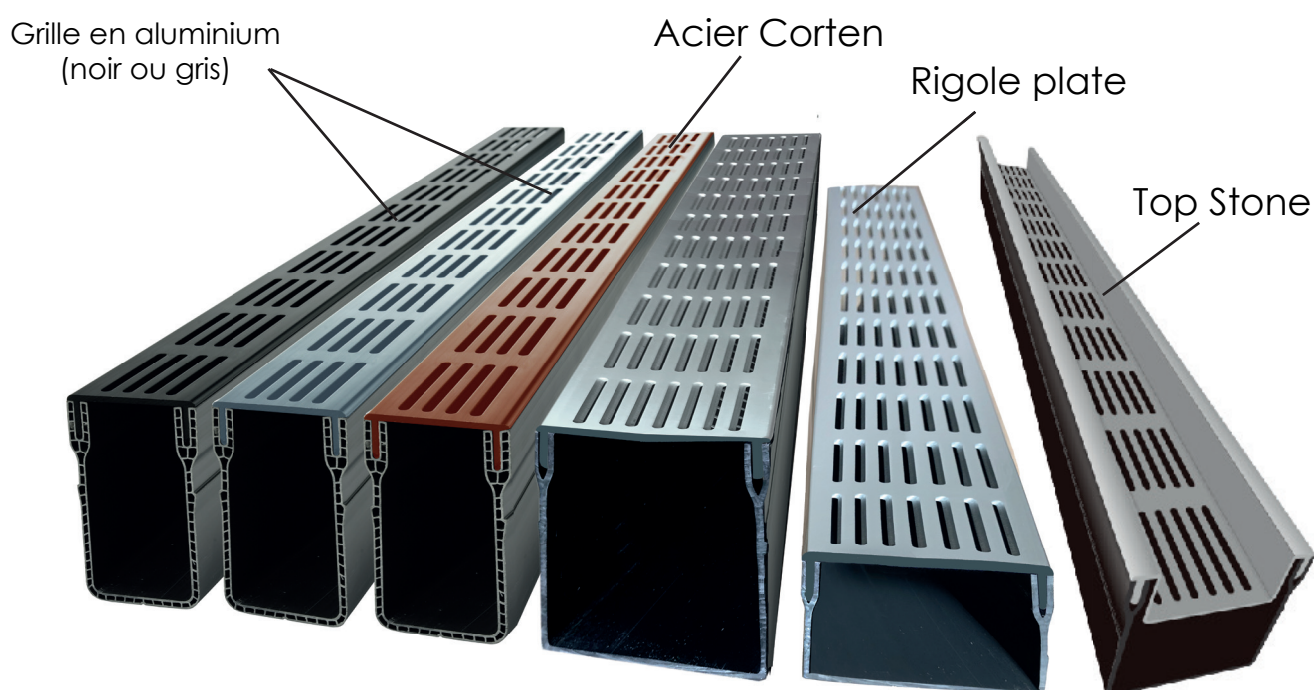


FR



# STAR Drain

SYSTEMES DE DRAINAGE EN PVC  
- grilles en aluminium, acier Corten ou inox



CLASSE  
A15

- Rigole discrète surmontée d'une grille
- Grilles en aluminium (noir ou gris nature) ou en acier Corten
- Installation facile et rapide
- Conception flexible et aisément ajustable
- Rigoles de haute qualité en PVC extrudé pour drainer des zones à trafic léger



[www.pck-belgium.com](http://www.pck-belgium.com)



PCK Belgium est une société établie en Belgique. Elle fut fondée en juin 2012 mais possède une expertise de quarante ans dans le domaine des techniques de drainage.

En mai 2018, notre bureau de vente de Vancouver (Canada) a ouvert pour pénétrer sur le marché nord-américain.

Nos produits, les élégantes séries Star Drain et Aqua Drain, sont actuellement fabriqués en trois tailles pour tous vos besoins en matière de drainage. Tous les produits que nous avons développés sont de haute qualité et manufacturés en recourant aux techniques les plus modernes.

En 2023, nous avons également décidé d'élargir notre gamme à un plus grand nombre de modèles et de le faire en inox

Nous avons également ajouté un nouveau noir, le Premium Black. Ce noir a un bord plus rugueux mais reste très attrayant pour l'installation d'un drainage de ligne.

PCK Belgium sait que, grâce à son choix des matières premières que sont le PVC et l'aluminium, elle fournit des produits de qualité, qui défieront le temps.

PCK Belgium dispose des installations qui lui permettent de consolider des livraisons de différents produits, offrant ainsi à ses clients davantage de flexibilité en ce qui concerne le stock.

A handwritten signature in blue ink, appearing to read 'Peter Schelstraete', is written over a light blue, wavy background.

Peter Schelstraete, 2021

# SPÉCIFICATIONS

## Description:

Star Drain est un système de drainage simple et discret, constitué de pièces en PVC extrudé de haute qualité. Les rigoles sont faciles à installer, même en autoconstruction. Les éléments, disponibles dans des longueurs de 1 000 mm, peuvent être aisément assemblés grâce à de pratiques pièces de jonction collées et clipsées sur les conduits par le dessous. Les rigoles peuvent également être raccourcies facilement à des longueurs adéquates à l'aide d'une scie à métaux ou d'une meuleuse d'angle.

Les conduits sont placés avec des grilles insérées au-dessus, soit en aluminium noir ou gris naturel, soit en acier Corten. Les grilles stabilisent les rigoles et créent une jolie transition entre la rigole et le pavement environnant.

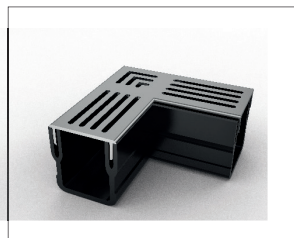
Le Star Drain est disponible dans des largeurs et hauteurs de rigole de 65 x 60 mm, 65 x 100 mm, 100 x 50 mm et 100 x 100 mm.

Toute une panoplie d'accessoires sont disponibles pour le système de drainage Star Drain : pièces de jonction, d'extrémité, d'angle et en T. Le drainage est réalisé soit par le bas de la rigole, avec une sortie verticale, soit par la pièce d'extrémité, avec une sortie horizontale. Le Star Drain relève de la classe de charge A15 (1,5 tonne) : zones à trafic léger, utilisées exclusivement par des piétons, cyclistes, etc.

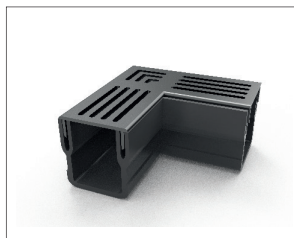
<b>Élément de base :</b>	<b>Profilé en PVC extrudé</b>
<b>Grilles :</b>	<b>Aluminum:</b> Profilé en aluminium anodisé Gris nature ou peinture noire  <b>Acier Corten</b>  <b>Inox</b>
<b>Matériaux :</b>	EN AW-6060 T66 / A 588 CORTEN EN 573-3 NEN-ISO 10074 PVC (polychlorure de vinyle)
<b>Dimensions/Poids :</b>	Veillez consulter les données reprises dans le tableau à l'intérieur de de la brochure.
<b>Classe de charge :</b>	15 kN (A15) - pour ne installation conforme aux instructions d'installation (Pages 10-11)
<b>Norme d'agrément :</b>	<b>BS EN1433.2002</b>

# STAR Drain "mini" 65 x 60 mm

## ACCESSORIES



Pièce d'angle en aluminium gris



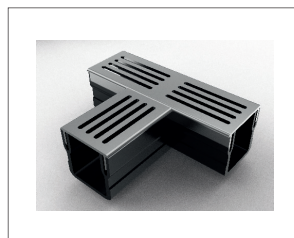
Pièce d'angle en aluminium noir



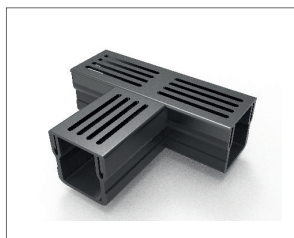
Pièce d'angle en acier Corten



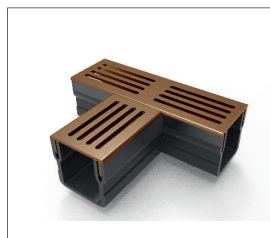
Embout de fermeture



Pièce en T en aluminium gris



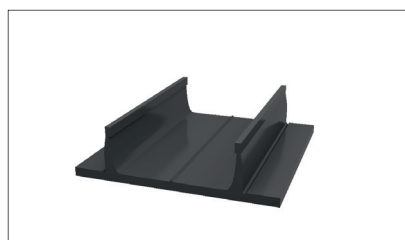
Pièce en T en aluminium noir



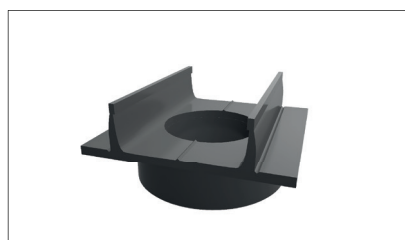
Pièce en T en acier Corten



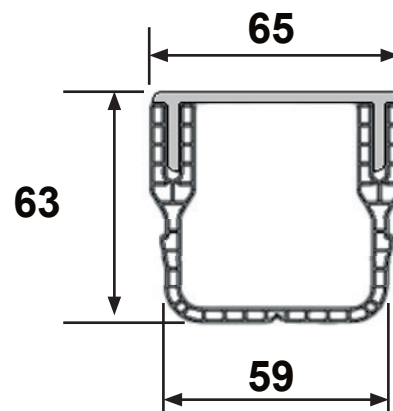
Embout à sortie de Ø 50 mm



Pièce de jonction pour rigoles



Sortie verticale Ø 80 mm



Débit maximum : 300 l/min.

# STAR Drain « mini »

## 65 x 60 mm



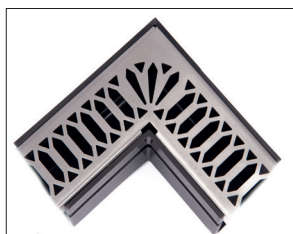
### Gamme de produits

N° art.	Description	Large ur mm	Haute ur mm	Longue ur mm	Classe de charge	Poids kg
<b>Pièces de rigoles (grilles comprises)</b>						
150-2021	Conduit Star Drain MINI 1 m, 65 x 60 mm avec grille en aluminium gris	65	60	1000	A15	1,300
151-2021	Conduit Star Drain MINI 1 m, 65 x 60 mm avec grille en aluminium noir	65	60	1000	A15	1,300
152-2021	Conduit Star Drain MINI 1 m, 65 x 60 mm avec grille en acier Corten	65	60	1000	A15	2,400
<b>Accessoires (grilles comprises)</b>						
157-2021	Pièce d'angle Star Drain MINI avec grille en aluminium gris, 65 x 60 mm	65	60	149 / 149	A15	0,380
160-2021	Pièce en T Star Drain MINI avec grille en aluminium gris, pour 65 x 100	65	60	156 / 182	A15	0,450
158-2021	Pièce d'angle Star Drain MINI avec grille en aluminium noir, 65 x 60 mm	65	60	149 / 149	A15	0,380
161-2021	Pièce en T Star Drain MINI avec grille en aluminium noir, pour 65 x 100	65	60	156 / 182	A15	0,450
159-2021	Pièce d'angle Star Drain MINI avec grille en acier Corten, 65 x 60 mm	65	60	149 / 149	A15	0,630
162-2021	Pièce en T Star Drain MINI avec grille en acier Corten, pour 65 x 100	65	60	156 / 182	A15	0,730
<b>Accessoires (sans grilles)</b>						
153-2021	Pièce de jonction pour rigoles Star Drain MINI pour 65 x 60	65	60	100	A15	0,071
154-2021	Sortie verticale de Ø 80 mm Star Drain MINI, pour 65 x 60	65	60	100	A15	0,090
155-2021	Embout de fermeture Star Drain MINI pour 65 x 100	65	60	20	A15	0,019
156-2021	Embout ouvert à sortie de Ø 50 mm Star Drain MINI, pour 65 x 60	65	60	20	A15	0,024

ACCESSORIES



Falcon Line Mini  
Pièce d'angle



Viking Line Mini  
Pièce d'angle



Falcon Line Mini  
Pièce en T



Viking Line Mini  
Pièce en T



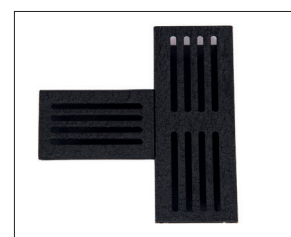
Diamond Line Mini  
Pièce d'angle



Premium Black Line  
Mini Pièce d'angle



Diamond Line Mini  
Pièce en T



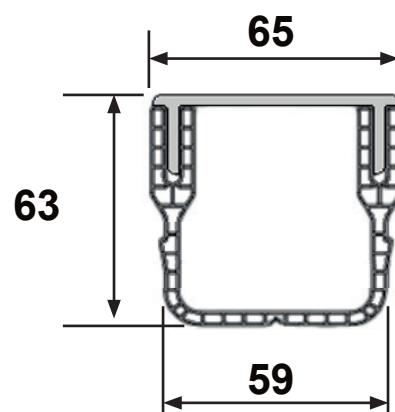
Premium Black Line  
Mini Pièce en T



Inox Line Mini  
Pièce d'angle



Inox Line Mini  
Pièce en T

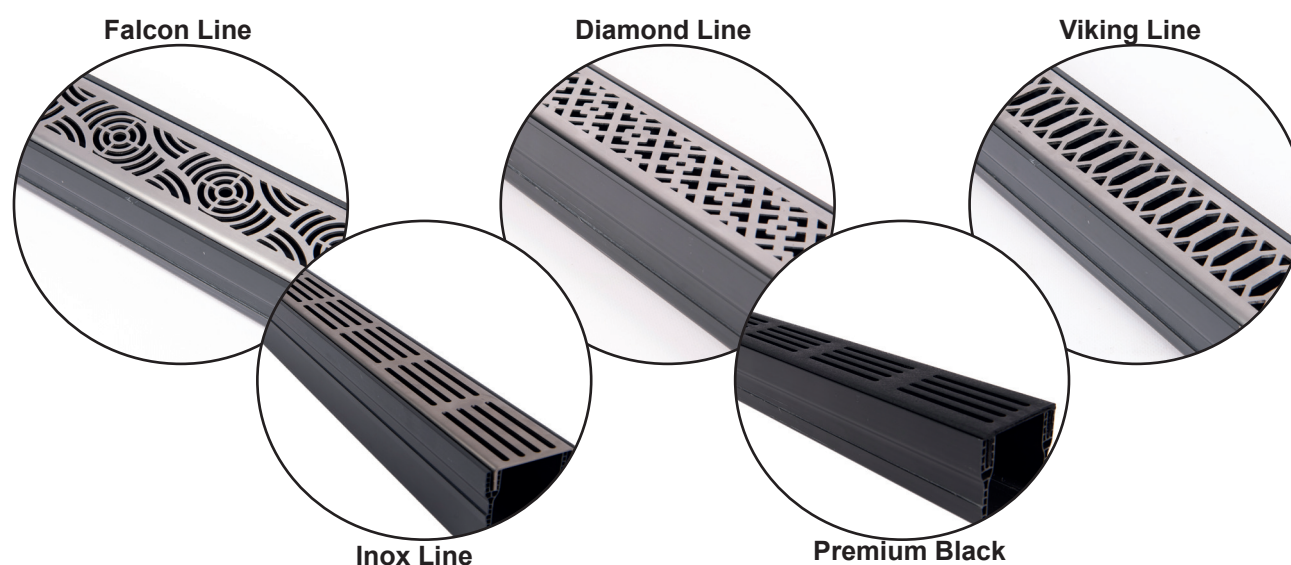


Maximaal debiet : 300 l/min.

**NOUVEAU !**

# Star Drain Mini Inox

65 x 60 mm



N° art.	Description	Largeur mm	Hauteur mm	Longueur mm	Classe de charge	Poids kg
<b>Pièces de rigoles (grilles comprises)</b>						
163-2023	Falcon Line-goot MINI 1 m, 65 x 60 mm avec inox grille - gris	65	60	1000	A15	1,800
164-2023	Viking Line-goot MINI 1 m, 65 x 60 mm avec inox grille - gris	65	60	1000	A15	1,800
165-2023	Diamond Line-goot MINI 1 m, 65 x 60 mm avec inox grille - gris	65	60	1000	A15	1,800
166-2023	Premium Black Line-goot MINI 1 m, 65 x 60 mm avec inox grille - noir	65	60	1000	A15	1,334
167-2023	Inox Line-goot MINI 1 m, 65 x 60 mm avec inox grille - grijs	65	60	1000	A15	1,840
<b>Accessories (grilles comprises)</b>						
168-2023	Falcon Line-MINI pièce d'angle avec gris inox grille pour 65 x 60	65	60	149/149	A15	0,470
169-2023	Viking Line-MINI pièce d'angle avec gris inox grille pour 65 x 60	65	60	149/149	A15	0,470
170-2023	Diamond Line-MINI pièce d'angle avec gris inox grille pour 65 x 60	65	60	149/149	A15	0,470
171-2023	Premium Black Line-MINI pièce d'angle avec noir inox grille pour 65 x 60	65	60	149/149	A15	0,350
172-2023	Inox Line-MINI pièce d'angle avec gris inox grille pour 65 x 60	65	60	149/149	A15	0,470
173-2023	Falcon Line-MINI pièce en T avec gris inox grille pour 65 x 60	65	60	156/182	A15	0,530
174-2023	Viking Line-MINI pièce en T avec gris inox grille pour 65 x 60	65	60	156/182	A15	0,530
175-2023	Diamond Line-MINI pièce en T avec gris inox grille pour 65 x 60	65	60	156/182	A15	0,530
176-2023	Premium Black Line-MINI pièce en T avec noir inox grille pour 65 x 60	65	60	156/182	A15	0,400
177-2023	Inox Line-MINI pièce en T avec gris inox grille pour 65 x 60	65	60	156/182	A15	0,530

# STAR Drain 65 x 100 mm

## ACCESSOIRES



Pièce d'angle en aluminium gris



Pièce d'angle en aluminium noir



Pièce d'angle en acier Corten



Embout de fermeture



Pièce en T en aluminium gris



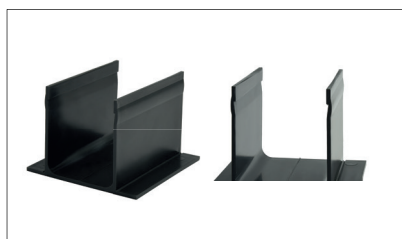
Pièce en T en aluminium noir



Pièce en T en acier Corten



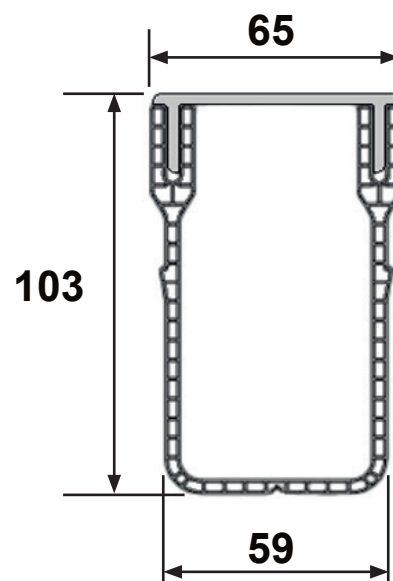
Embout à sortie de Ø 50 mm



Pièce de jonction pour rigoles



Sortie verticale Ø 86 mm

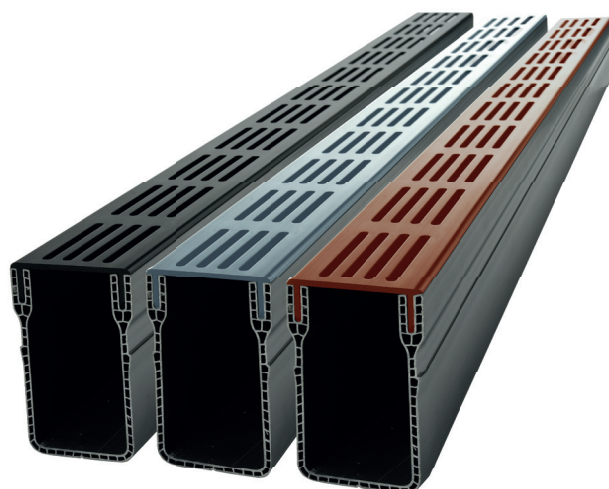


Débit maximum : 360 l/min.



# STAR Drain

## 65 x 100 mm



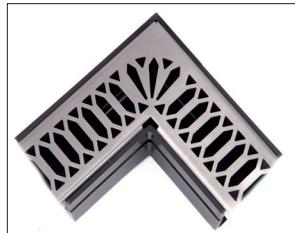
### Gamme de produits

N° art.	Description	Largeur mm	Hauteur mm	Longueur mm	Classe de charge	Poids kg
<b>Pièces de rigoles (grilles comprises)</b>						
100-2018	Conduit Star Drain 1 m, 65 x 100 mm avec grille en aluminium gris	65	100	1000	A15	1,750
101-2018	Conduit Star Drain 1 m, 65 x 100 mm avec grille en aluminium gris	65	100	2000	A15	3,500
102-2018	Conduit Star Drain 1 m, 65 x 100 mm avec grille en aluminium noir	65	100	1000	A15	1,750
103-2018	Conduit Star Drain 1 m, 65 x 100 mm avec grille en aluminium noir	65	100	2000	A15	3,500
104-2018	Conduit Star Drain 1 m, 65 x 100 mm avec grille en acier Corten	65	100	1000	A15	2,800
<b>Accessoires (grilles comprises)</b>						
109-2018	Pièce d'angle Star Drain avec grille en aluminium gris pour 65 x 100	65	100	149 / 149	A15	0,625
110-2018	Pièce en T Star Drain avec grille en aluminium gris pour 65 x 100	65	100	156 / 182	A15	0,700
111-2018	Pièce d'angle Star Drain avec grille en aluminium noir pour 65 x 100	65	100	149 / 149	A15	0,625
112-2018	Pièce en T Star Drain avec grille en aluminium noir pour 65 x 100	65	100	156 / 182	A15	0,700
113-2018	Pièce d'angle Star Drain avec grille en acier Corten pour 65 x 100	65	100	149 / 149	A15	0,990
114-2018	Pièce en T Star Drain avec grille en acier Corten pour 65 x 100	65	100	156 / 182	A15	1,280
<b>Accessoires (sans grilles)</b>						
105-2018	Pièce de jonction pour rigoles Star Drain pour 65 x 100	65	71	100	A15	0,095
106-2018	Sortie verticale de Ø 80 mm Star Drain, pour 65 x 100	65	71	100	A15	0,105
107-2018	Embout de fermeture Star Drain pour 65 x 100	65	100	20	A15	0,030
108-2018	Embout ouvert à sortie de Ø 50 mm Star Drain, pour 65 x 100	65	100	20	A15	0,030
115-2020	Connecteur en pvc single leg - excentriques pour 65 x 100	65	100		A15	0,089
116-2020	Star Drain connecteur en pvc bec verseur dia 75 mm single leg - excentriques pour 65 x 100	65	100		A15	0,095

ACCESSORIES



Falcon Line  
Pièce d'angle



Viking Line  
Pièce d'angle



Falcon Line  
Pièce en T



Viking Line  
Pièce en T



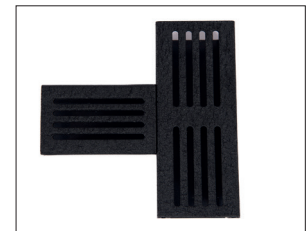
Diamond Line  
Pièce d'angle



Premium Black Line  
Pièce d'angle



Diamond Line  
Pièce en T



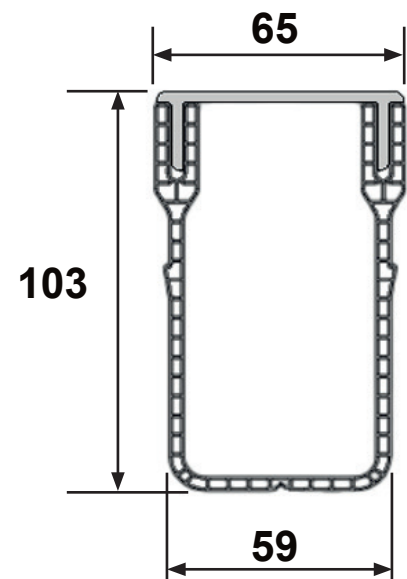
Premium Black Line  
Pièce en T



Inox Line  
Pièce d'angle



Inox Line  
Pièce en T

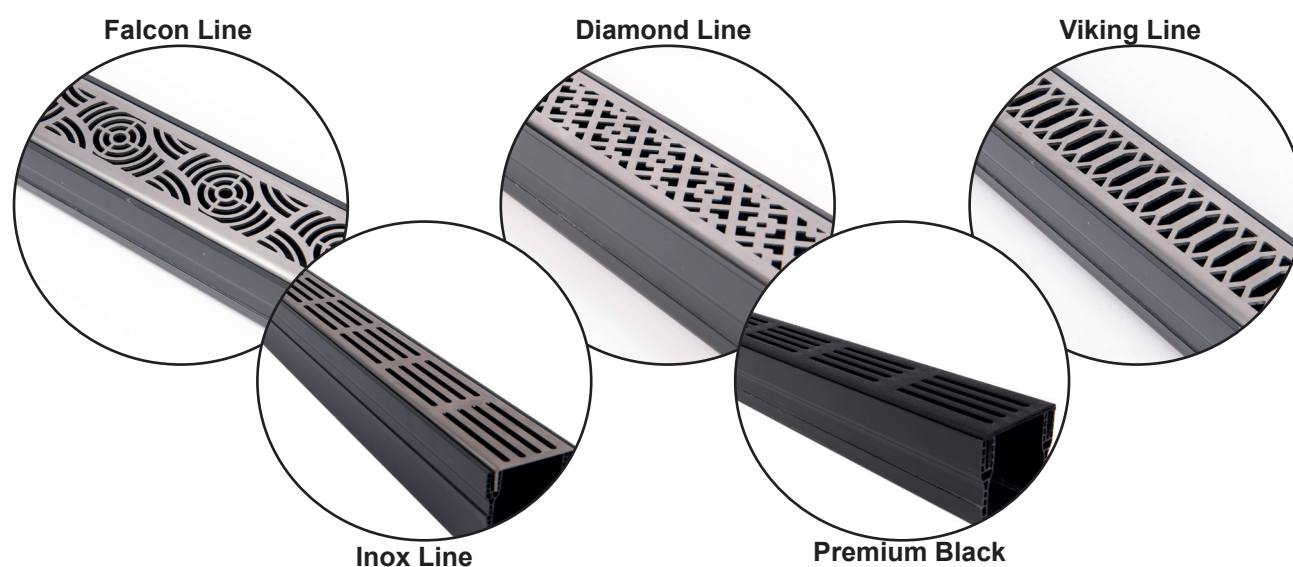


Débit maximum: 360 l/min.

**NOUVEAU !**

# Star Drain Inox

65 x 100 mm



N° art.	Beschrijving	Breedte mm	Hoogte mm	Lengte mm	Belastings klasse	Gewicht kg
<b>Gootelementen (met roosters)</b>						
117-2023	Falcon Line-goot 1 m, 65 x 100 mm met inox staaf rooster - grijs	65	100	1000	A15	2,230
118-2023	Viking Line-goot 1 m, 65 x 100 mm met inox staaf rooster - grijs	65	100	1000	A15	2,230
119-2023	Diamond Line-goot 1 m, 65 x 100 mm met inox staaf rooster - grijs	65	100	1000	A15	2,230
120-2023	Premium Black Line-goot 1 m, 65 x 100 mm met inox staaf rooster - zwart	65	100	1000	A15	1,740
121-2023	Inox Line-goot 1 m, 65 x 100 mm met inox staaf rooster - grijs	65	100	1000	A15	2,245
<b>Accessoires (met roosters)</b>						
122-2023	Falcon Line-hoekelement met grijs inox staaf rooster voor 65 x 100	65	100	149/149	A15	0,580
123-2023	Viking Line-hoekelement met grijs inox staaf rooster voor 65 x 100	65	100	149/149	A15	0,580
124-2023	Diamond Line-hoekelement met grijs inox staaf rooster voor 65 x 100	65	100	149/149	A15	0,580
125-2023	Premium Black Line-hoekelement met zwart inox staaf rooster voor 65 x 100	65	100	149/149	A15	0,455
126-2023	Inox Line-hoekelement met grijs inox staaf rooster voor 65 x 100	65	100	149/149	A15	0,570
127-2023	Falcon Line-T-element met grijs inox staaf rooster voor 65 x 100	65	100	156/182	A15	0,690
128-2023	Viking Line-T-element met grijs inox staaf rooster voor 65 x 100	65	100	156/182	A15	0,690
129-2023	Diamond Line-T-element met grijs inox staaf rooster voor 65 x 60	65	100	156/182	A15	0,690
130-2023	Premium Black Line-T-element met zwart inox staaf rooster voor 65 x 100	65	100	156/182	A15	0,510
131-2023	Inox Line-T-element met grijs inox staaf rooster voor 65 x 100	65	100	156/182	A15	0,650

[www.pck-belgium.com](http://www.pck-belgium.com)

# AQUA Drain 100 x 100 mm

## ACCESSOIRES



Pièce d'angle en aluminium gris



Pièce d'angle en aluminium noir



Pièce d'angle Inox



Pièce de jonction pour rigoles



Pièce en T en aluminium gris



Pièce en T en aluminium noir



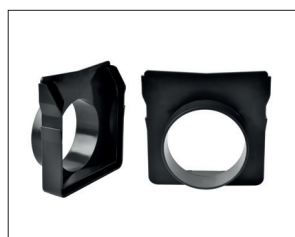
Pièce en T en Inox



Sortie verticale Ø 110 mm



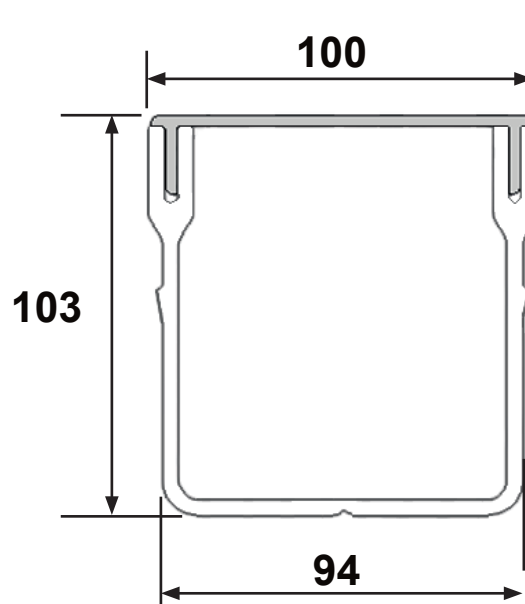
Embout de fermeture Ø30 mm



Embout à sortie de Ø30 mm



Le drainage des pièces de 100 x 100 mm peut s'effectuer avec des orifices de drainage d'un côté, des deux côtés ou au fond du corps du conduit



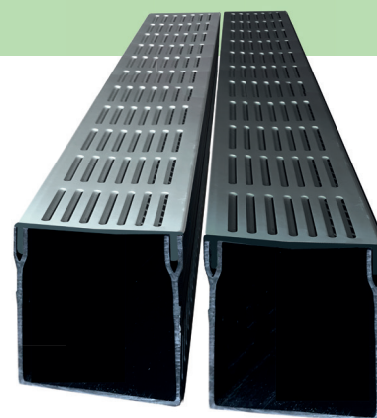
Débit maximum : 400 l/min.

# AQUA Drain

## 100 x 100 mm



Drainage  
avec orifices



### Gamme de produits

N° art.	Description	Large ur mm	Haute ur mm	Longue ur mm	Classe de charge	Poids kg
<b>Pièces de rigoles (grilles comprises)</b>						
300-2020	Conduit Star Drain 1 m, 100 x 100 mm avec grille en aluminium gris	100	100	1000	A15	2,900
301-2020	Conduit Star Drain 2 m, 100 x 100 mm avec grille en aluminium gris	100	100	2000	A15	5,800
305-2020	Conduit Star Drain 1 m, 100 x 100 mm avec grille en aluminium noir	100	100	1000	A15	2,900
306-2020	Conduit Star Drain 2 m, 100 x 100 mm avec grille en aluminium noir	100	100	2000	A15	5,800
302-2020	Conduit Star Drain 1 m, 100 x 100 mm avec grille en aluminium gris, orifices de drainage d'1 côté	100	100	1000	A15	2,850
307-2020	Conduit Star Drain 1 m, 100 x 100 mm avec grille en aluminium noir, orifices de drainage d'1 côté	100	100	1000	A15	2,850
303-2020	Conduit Star Drain 1 m, 100 x 100 mm avec grille en aluminium gris, orifices de drainage des 2 côtés	100	100	1000	A15	2,800
308-2020	Conduit Star Drain 1 m, 100 x 100 mm avec grille en aluminium gris, orifices de drainage des 2 côtés	100	100	1000	A15	2,800
304-2020	Conduit Star Drain 1 m, 100 x 100 mm avec grille en aluminium gris, orifices de drainage dans le fond	100	100	1000	A15	2,850
309-2020	Conduit Star Drain 1 m, 100 x 100 mm avec grille en aluminium noir, orifices de drainage dans le fond	100	100	1000	A15	2,850
NOUVEAU 318-2023	Conduit Star Drain 1 m, 100 x 100 mm avec grille en inox	100	100	1000	A15	4,080
<b>Accessoires (grilles comprises)</b>						
314-2020	Pièce d'angle Star Drain avec grille en aluminium gris pour 100 x 100	100	100	197 / 197	A15	0,650
315-2020	Pièce en T Star Drain avec grille en aluminium gris pour 100 x 100	100	100	196 / 272	A15	0,795
316-2020	Pièce d'angle Star Drain avec grille en aluminium noir pour 100 x 100	100	100	197 / 197	A15	0,650
317-2020	Pièce en T Star Drain avec grille en aluminium noir pour 100 x 100	100	100	196 / 272	A15	0,795
NOUVEAU 319-2023	Pièce d'angle Star Drain avec grille en inox pour 100 x 100	100	100	197/197	A15	1,040
NOUVEAU 320-2023	Pièce en T Star Drain avec grille en inox pour 100 x 100	100	100	196/272	A15	1,240
<b>Accessoires (sans grilles)</b>						
310-2020	Pièce de jonction pour rigoles Star Drain pour 100 x 100	100	71	135	A15	0,160
311-2020	Sortie verticale de Ø 110 mm Star Drain, pour 100 x 100	100	71	135	A15	0,165
312-2020	Embout de fermeture Star Drain pour 100 x 100	100	100	20	A15	0,065
313-2020	Embout ouvert à sortie de Ø 75 mm Star Drain, pour 100 x 100	100	100	20	A15	0,072

# AQUA Drain 100 x 50 mm

## ACCESSOIRES



Pièce d'angle en aluminium gris



Pièce d'angle en aluminium noir



Pièce d'angle Inox



Embout d fermeture



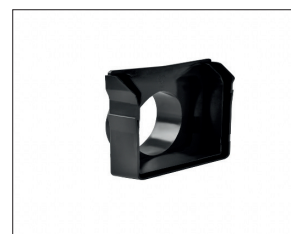
Pièce en T en aluminium gris



Pièce en T en aluminium noir



Pièce en T en Inox



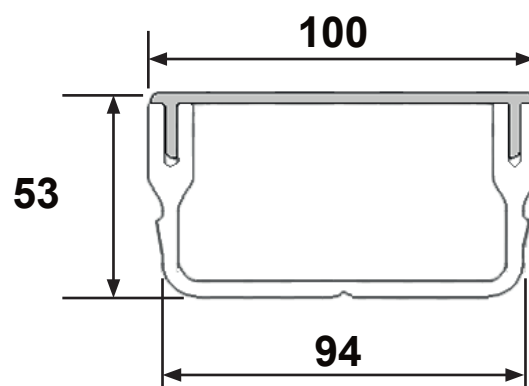
Embout à sortie Ø 30mm



Pièce de jonction pour rigoles



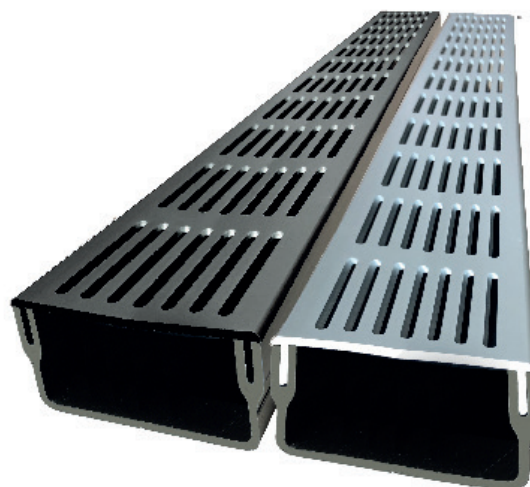
Sortie verticale Ø 110 mm



Débit maximum : 330 l/min.

# STAR Drain

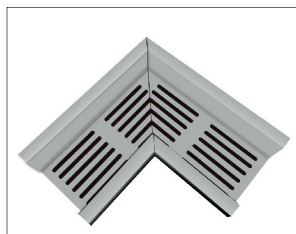
100 x 50 mm



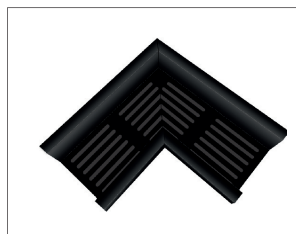
## Gamme de produits

N° art.	Description	Large ur mm	Haute ur mm	Longue ur mm	Classe de charge	Poids kg
<b>Pièces de rigoles (grilles comprises)</b>						
200-2020	Conduit Star Drain 1 m, 100 x 50 mm avec grille en aluminium gris	100	50	1000	A15	2,460
201-2020	Conduit Star Drain 2 m, 100 x 50 mm avec grille en aluminium gris	100	50	2000	A15	4,920
202-2020	Conduit Star Drain 1 m, 100 x 50 mm avec grille en aluminium noir	100	50	1000	A15	2,460
203-2020	Conduit Star Drain 2 m, 100 x 50 mm avec grille en aluminium noir	100	50	2000	A15	4,920
NOUVEAU 213-2023	Conduit Star Drain 2 m, 100 x 50 mm avec grille en inox	100	50	1000	A15	3,620
<b>Accessoires (grilles comprises)</b>						
208-2020	Pièce d'angle Star Drain avec grille en aluminium gris pour 100 x 50	100	50	197 / 197	A15	0,580
210-2020	Pièce en T Star Drain avec grille en aluminium gris pour 100 x 50	100	50	196 / 272	A15	0,725
209-2020	Pièce d'angle Star Drain avec grille en aluminium noir pour 100 x 50	100	50	197 / 197	A15	0,580
211-2020	Pièce en T Star Drain avec grille en aluminium noir pour 100 x 50	100	50	196 / 272	A15	0,725
NOUVEAU 214-2023	Pièce d'angle Star Drain avec grille en inox pour 100 x 50	100	50	197/197	A15	0,900
NOUVEAU 215-2023	Pièce en T Star Drain avec grille en inox pour 100 x 50	100	50	196/272	A15	1,200
<b>Accessoires (sans grilles)</b>						
204-2020	Pièce de jonction pour rigoles Star Drain pour 100 x 50	100	21	135	A15	0,105
205-2020	Sortie verticale de Ø 110 mm Star Drain, pour 100 x 50	100	21	135	A15	0,125
206-2020	Embout de fermeture Star Drain pour 100 x 50	100	50	20	A15	0,037
207-2020	Embout ouvert à sortie de Ø 30 mm Star Drain, pour 100 x 50	100	50	20	A15	0,045

## ACCESSOIRES



Pièce d'angle  
aluminium gris



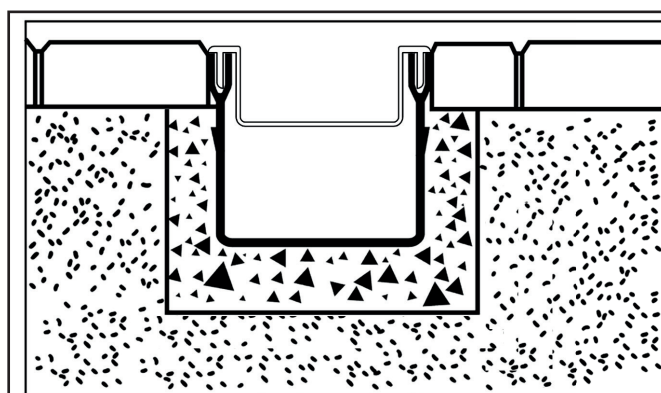
Pièce d'angle  
aluminium noir



Pièce en T en  
aluminium gris



Pièce en T en  
aluminium noir



Débit maximum : 400 l/min.



**NOUVEAU !**

## TOP Stone

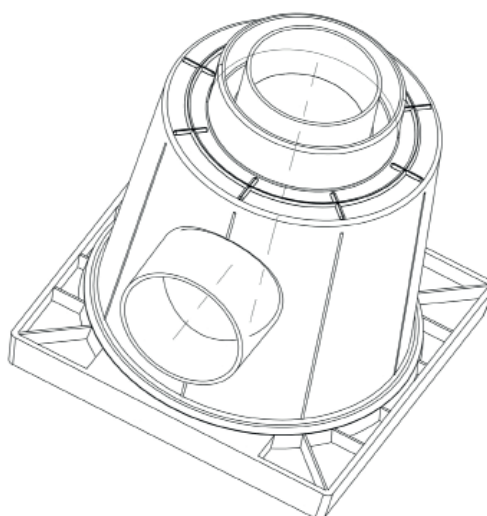
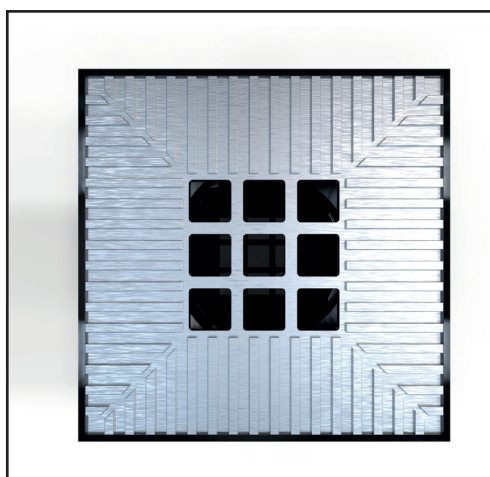
100 x 100 mm



### Gamme de produits

N° art.	Description	Largeur mm	Hauteur mm	Longueur mm	Classe de charge	Poids kg
<b>Pièces de rigoles (grilles comprises)</b>						
900-2022	Conduit Top Stone 1 m, 100 x 100 mm avec grille en aluminium gris	100	50	1000	A15	2,912
901-2022	Conduit Top Stone 1 m, 100 x 100 mm avec grille en aluminium noir	100	50	1000	A15	2,912
<b>Accessoires (grilles comprises)</b>						
902-2022	Pièce d'angles Top Stone avec grille en aluminium gris, 100 x 100	100	50	197/197	A15	0,700
903-2022	Pièce en T Top Stone avec grille en aluminium gris, 100 x 100	100	50	196/272	A15	0,900
904-2022	Pièce d'angles Top Stone avec grille en aluminium noir 100 x 100	100	50	197/197	A15	0,700
905-2022	Pièce en T Top Stone avec grille en aluminium noir, 100 x 100	100	50	196/272	A15	0,900
<b>Accessoires (sans grilles)</b>						
310-2022	Pièce de jonction pour rigoles Star Drain pour 100 x 100	100	71	135	A15	0,160
311-2022	Sortie verticale de Ø 110 mm Star Drain, pour 100 x 100	100	71	135	A15	0,165
312-2022	Embout de fermeture Star Drain pour 100 x 100	100	100	20	A15	0,065
313-2022	Embout ouvert à sortie de Ø 75 mm Star Drain, pour 100 x 100	100	100	20	A15	0,072

[www.pck-belgium.com](http://www.pck-belgium.com)



**NOUVEAU !**

## **STAR Point** 200 x 200 mm



### Gamme de produits

N° art.	Description	Largeur mm	Hauteur mm	Longueur mm	Classe de charge	Poids kg
<b>Pièces de rigoles (grilles comprises)</b>						
800-2022	Star Point- 200 x 200 mm avec embout latéral 75mm - embout inférieur 75/110mm avec joint d'étanchéité- Gris	20	21	20	A15	1,500
801-2022	Star Point- 200 x 200 mm avec embout latéral 75mm - embout inférieur 75/110mm avec joint d'étanchéité- Noir	20	21	20	A15	1,500
802-2022	Star Point- 200 x 200 mm avec embout latéral 75mm - embout inférieur 75/110mm avec joint d'étanchéité- PVC	20	21	20	A15	1,250

Accessoires pour notre gamme

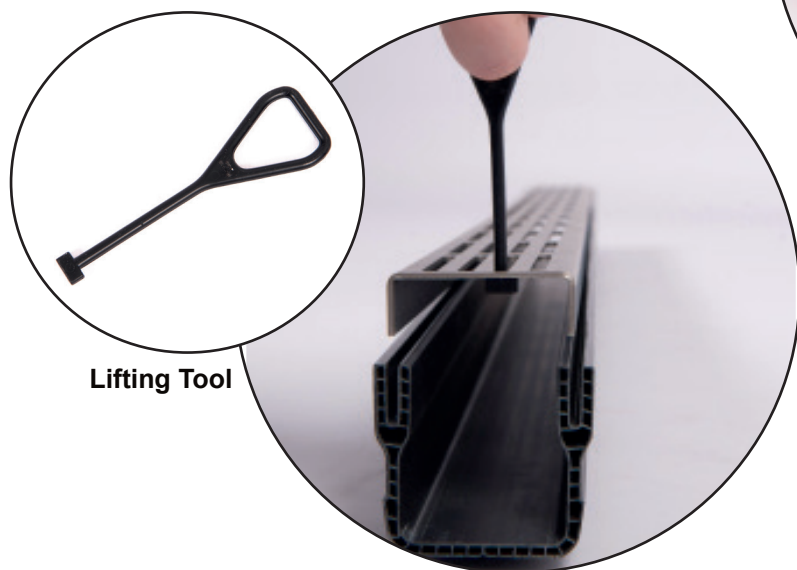


Cloche de forage 45mm



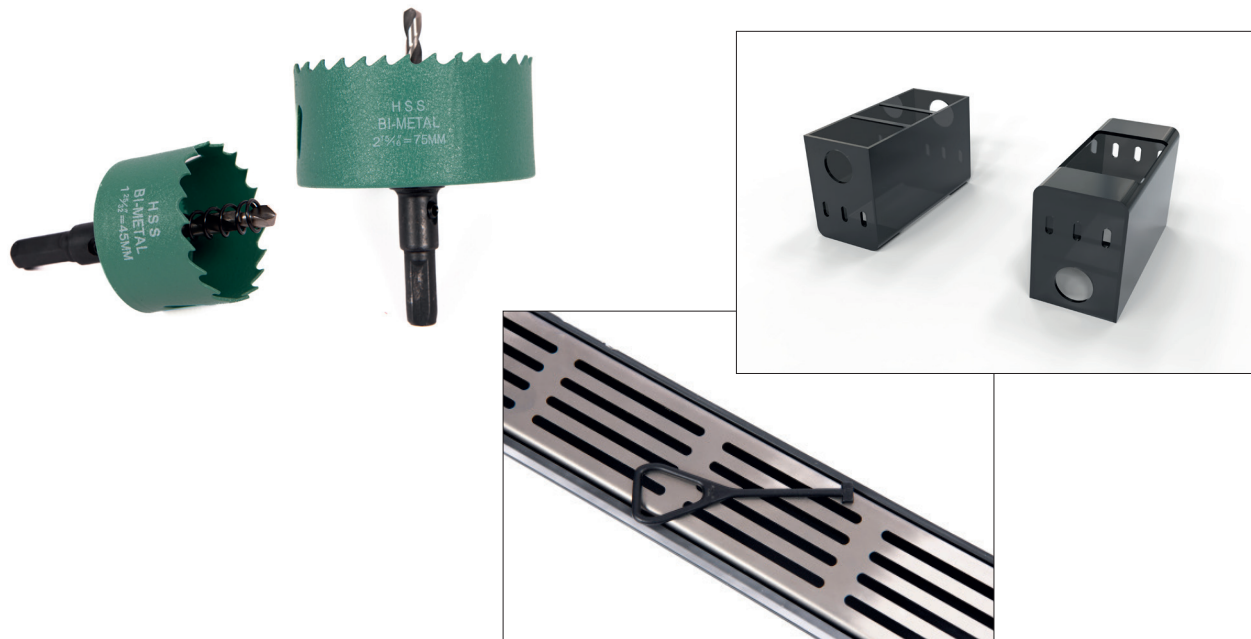
Cloche de forage 75mm

Gomme d'inspection



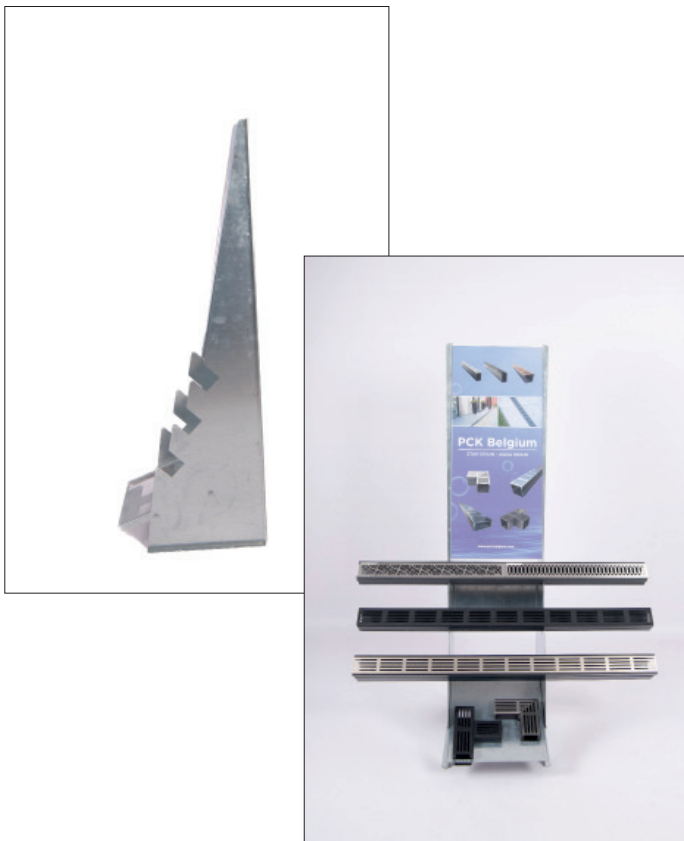
Lifting Tool

## ACCESSOIRES



### Gamme de produits

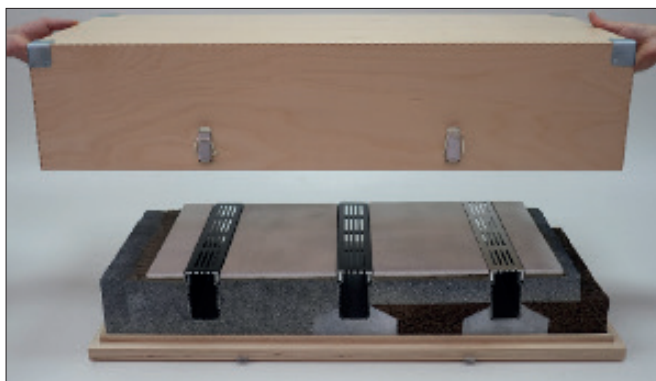
N° art.	Description	Large ur mm	Haute ur mm	Longue ur mm	Classe de charge	Poids kg
<b>Cloche de forage</b>						
1000-2023	Cloche de forage diametre 45mm, pour Star Drain 65/100 & Mini 65/60	45		85	N.v.t	0,120
1001-2023	Cloche de forage diametre 75mm, pour Aqua Drain 100/100 & 50/100	75		95	N.v.t	0,304
<b>Lifting tool &amp; Gomme d'inspection</b>						
1002-2023	Outils de levage pour grilles de Star Drain, Mini Drain en Aqua Drain				N.v.t	0,010
1003-2023	Gomme d'inspection Star Drain 65/100	45	65	108	N.v.t	0,050



Présentoir Galvanisé



Présentoir Anthracite/ Gris



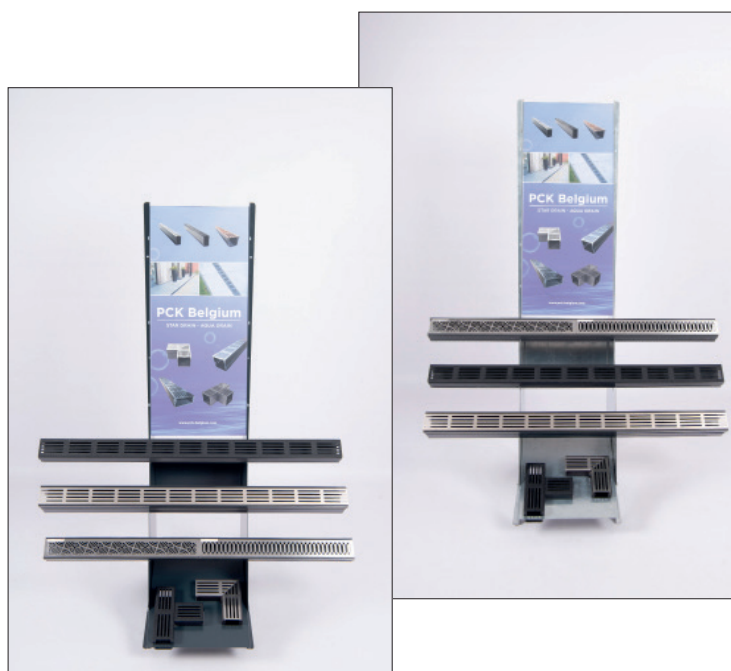
3D Print Star Drain



3D Print Alu Side Drain - Cache-carreaux intégré

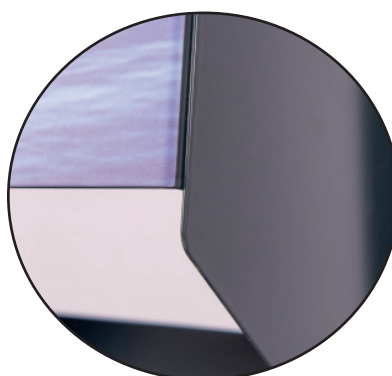
NOUVEAU !

## PRÉSENTOIRS



### Gamme de produits

N° art.	Description	Large ur mm	Haute ur mm	Longue ur mm	Classe de charge	Poids kg
<b>Présentoirs</b>						
1004-2023	Présentoir galvanisé naturel pour Star Drain 65/100 et Mini 65/60	370	1400	500	N.V.T.	15 kg
1005-2023	Présentoir anthracite/ gris pour Star Drain 65/100 et Mini 65/60	370	1400	500	N.V.T.	15 kg
<b>3D Prints</b>						
1006-2023	3D Print pour Star Drain 65/100	1000	350	550	N.V.T.	20 kg
1007-2023	3D Print pour Alu Side drain et Cache-carreaux intégré	1000	350	550	N.V.T.	20 kg



Autocollant personnalisé  
sur demande !

[www.pck-belgium.com](http://www.pck-belgium.com)

## Inox Gamme

### Qu'est-ce qu l'acier inoxydable ?

L'acier inoxydable est connu pour sa polyvalence et sa polyvalent et résistant à l'usure. Il peut être utilisé aussi bien à l'intérieur qu'à l'extérieur.

L'acier inoxydable n'est pas totalement exempt de rouille. Il existe même une couche de rouille sur le métal, appelée couche d'oxyde. Cette fine couche d'oxyde est de couleur claire et n'est pas visible. Contrairement à la rouille sur l'acier normal, qui est facilement visible et laisse des taches brunes sur le matériau. La couche d'oxyde de l'acier inoxydable est présente sur toute la surface et agit comme une sorte de couche protectrice. Elle arrête le processus d'oxydation et empêche ainsi la "rouille".

Le métal est ainsi protégé des influences extérieures.

PCK Belgium a quelque chose à offrir à chacun en concevant différents modèles. Disponible également en différentes tailles

Spécification caillebotis INOX en acier inoxydable épaisseur 2mm, 1.4301 ET ISO 9445/10088-2



### Inox - Designs

#### Falcon Line

La partie arrondie du design offre un beau contraste contraste avec l'environnement



#### Viking Line

Pour trouver le nom de ce dessin, c'était évidemment facile.

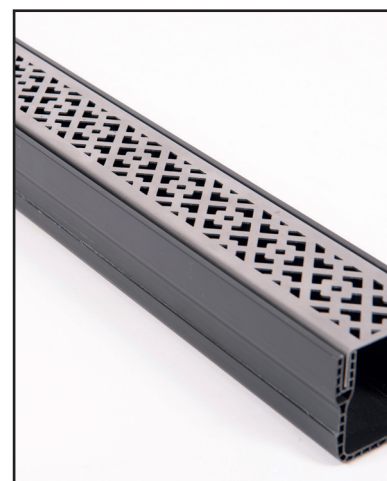
Avec les bateaux vikings marqués sur le dessin, nous sommes arrivés directement à la conclusion avec "Viking"



#### Diamond Line

Les diamants sont toujours l'image l'image parfaite d'un dessin. design.

Ils sont élégants mais aussi très agréables à regarder





# ACIER CORTEN

## Qu'est-ce que l'acier Corten ?

Ces dernières années, l'acier Corten a vu sa popularité augmenter dans de nombreux projets architecturaux extérieurs à cause du fini dû à son procédé d'oxydation naturelle qui offre un aspect très spécial, unique, et minimise l'entretien nécessaire.

Le Corten est un acier allié particulier, développé pour éviter de devoir le peindre et l'entretenir. Exposée aux intempéries et au vent, sa surface acquiert au fil du temps une patine stable, semblable à la rouille, qui accroît la résistance de cet acier à la corrosion atmosphérique par rapport à d'autres types d'acier.

L'acier Corten résiste aux effets corrosifs de la pluie, de la neige, du brouillard et d'autres conditions météorologiques en formant un revêtement d'oxydation brun foncé sur le métal, évitant une pénétration plus en profondeur et éliminant la nécessité de le peindre ou de procéder à un entretien pour prévenir la corrosion.

Bref, l'acier est autorisé à rouiller en surface, formant ainsi un revêtement protecteur qui réduit le degré de corrosion future

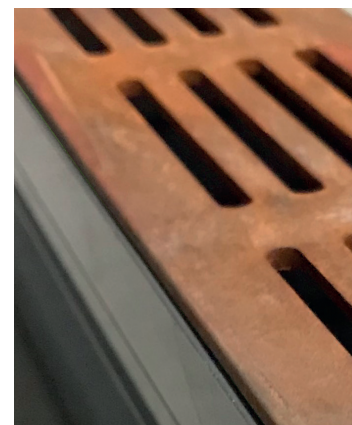
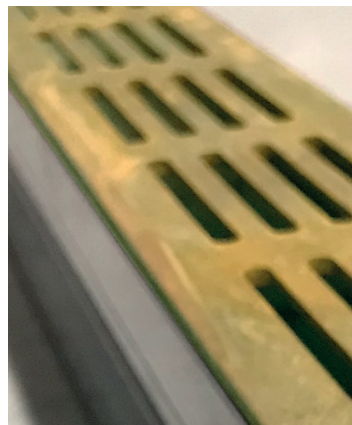
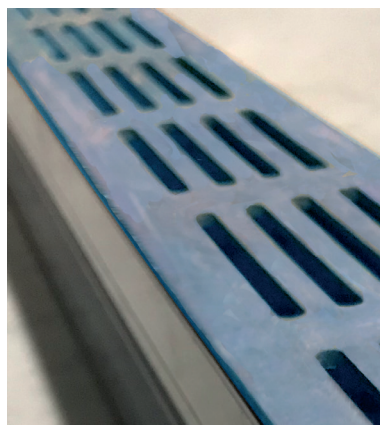


## Quand vous achetez un Star Drain à grilles en acier Corten

Quand vous achetez un Star Drain avec des grilles en acier Corten, la patine peut ne pas avoir eu le temps de se développer intégralement à la livraison. L'aspect de la grille peut être semblable à celui de la photo ci-dessous.

Au cours du processus de patine, l'eau de pluie peut prendre une teinte brun rouille et laisser des traces sur les surfaces (poreuses) voisines et en modifier la couleur.

Nous conseillons de stocker les grilles à part, à un endroit où la patine peut se développer pleinement, jusqu'à ressembler à la photo ci-dessous. En fonction de l'époque de l'année, cela ne prend que quelques semaines d'exposition à l'humidité et à l'air frais.



## INSTALLATION INSTRUCTIONS

Le Star Drain est une rigole linéaire constituée d'un conduit en plastique (PVC) et d'une grille en aluminium ou en acier Corten. Cette rigole est installée autour de l'habitation, là où la charge de trafic n'est pas lourde (piétons, valises à roulettes, vélos, etc.).

1. Vous pouvez aisément évacuer l'eau provenant des Star Drain vers les égouts ou un système d'infiltration. Et ce à travers une sortie par le côté ou par le bas. En évacuant l'eau vers un système d'infiltration, non seulement vous participez à la durabilité, mais en outre vous améliorez l'équilibre hydrique du sol.
2. Pour une sortie horizontale, utilisez l'embout ouvert intégrant une sortie de Ø 30 mm, Ø 50 mm ou Ø 75 mm en fonction du modèle de rigole. Pour une sortie verticale par le fond, utilisez la pièce de jonction à sortie verticale (découvrez les deux pièces de jonction disponibles parmi les accessoires).  
Pour une sortie verticale par le fond, commencez par forer un trou de 45 à 50 mm (ou de 90 à 95 mm selon le modèle de rigole) dans le fond de la rigole en utilisant une scie-cloche. Collez et installez ensuite la pièce de jonction de sortie sur la face inférieure du conduit.

### Attention:

1. Raccordez un nombre adéquat de sorties par série de rigoles en fonction de la zone d'afflux d'eau. Vous pouvez prévenir les odeurs en installant un siphon lors du raccordement au réseau d'égouttage des eaux usées.
2. Creusez une tranchée d'environ 15 cm de profondeur pour les fondations. Celles-ci doivent avoir au minimum : 5 cm de haut et 10 cm de large.
3. Versez du sable stabilisé dans la tranchée à raison de 1:3 (rapport ciment:sable). Adaptez le mélange à la hauteur désirée. Clipsez les pièces de jonction autour des conduits et installez-les de façon à les amener à la bonne hauteur. Remplissez la tranchée jusqu'au bas du pavement avec du ciment C35/45.

**N.B. : laissez toujours la grille dans le conduit durant l'installation pour éviter toute déformation de ce dernier.**

4. Compactez soigneusement la bande de fondation autour de la rigole, en conservant à cette dernière sa forme d'origine.

### CONSEIL :

- ✓ Avec un nouveau pavement, nous vous conseillons de tendre un fil pour déterminer le niveau de la hauteur.  
Placez toujours la grille 4 mm sous le fil.
- ✓ En cas d'installation de la rigole dans un pavement existant, nous vous recommandons de réaliser un gabarit en bois de la hauteur désirée, que vous pourrez enlever par la suite.
- ✓ Quand la rigole est posée le long d'un mur droit, les pattes de la pièce de jonction doivent être coupées de ce côté-là.

# FAQ

### **La grille du Star Drain ou de l'Aqua Drain est-elle sensible à l'oxydation ?**

Non, car la grille en aluminium est anodisée selon les spécifications de la qualité maritime.

### **Peut-on rouler sur le Star Drain et l'Aqua Drain avec un véhicule ?**

Oui, à une vitesse maximale de 30 km/h et moyennant le respect des consignes d'installation du système de drainage.

### **Où et pour quelle application utiliser le système de drainage précisément ?**

Dans la zone où il faut installer le Star Drain et l'Aqua Drain. Décidez de l'endroit où vous voulez placer le système de drainage de concert avec l'architecte, l'entrepreneur ou le négociant spécialisé en matériaux de construction. Il faut évidemment installer une rigole plus large, comme l'Aqua Drain, dans des régions de fortes précipitations, et une plus étroite, comme le Star Drain, dans des régions plus sèches.

### **Quel est le débit maximum du Star Drain et de l'Aqua Drain ?**

- Star Drain 65/100 - 360 l/m.
- Aqua Drain 50/100 - 330 l/m.
- Aqua Drain 100/100 - 400 l/m.

### **Le conduit en plastique et la grille en aluminium peuvent-ils être raccourcis ?**

Oui, ils peuvent être raccourcis grâce aux outils adéquats. Veillez, après raccourcissement, à éliminer les éventuels bords tranchants tant du conduit en PVC que de la grille en aluminium.

### **Peut-on placer le système de drainage linéaire sur un balcon ou une terrasse ?**

Oui, l'Aqua Drain 50/100 a été spécialement conçu pour cette application. Sa hauteur de 50 mm en fait le conduit tout indiqué pour ce faire.

### **Le système de drainage linéaire est-il recyclable ?**

Oui, tous les produits conçus par PCK Belgium sont recyclables à 100 %. Tant le conduit en plastique que la grille en aluminium sont donc recyclables.



*Pour en savoir plus, rendez-vous sur [www.pck-belgium.com](http://www.pck-belgium.com)*



Rue de L'industrie 28  
6940 Barvaux



0032 479 49 88 31



[www.pck-belgium.com](http://www.pck-belgium.com)