

DE



STAR Drain

PVC-ENTWÄSSERUNGSRINNENSYSTEMS

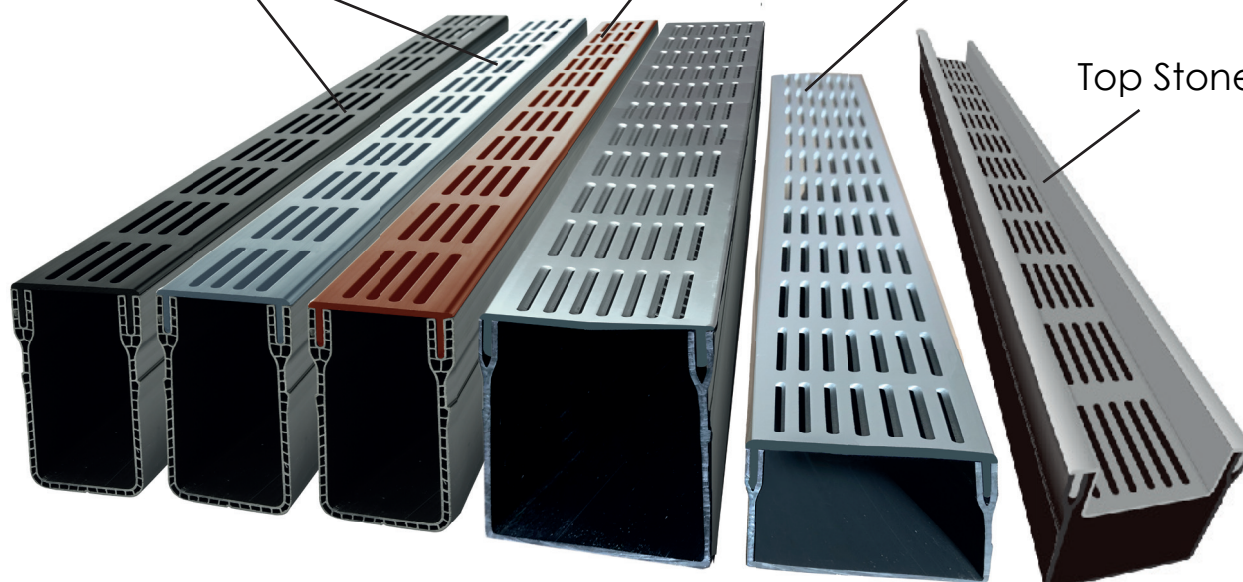
- Abdeckroste aus Aluminium, Cortenstahl oder Edelstahl

Aluminiumabdeckrost
(schwarz oder grau)

Cortenstahl

Flachkanal

Top Stone



KLASSE
A15

- Diskretes Rinnensystem mit Abdeckrost
- Abdeckroste aus Aluminium (schwarz oder naturgrau), aus Cortenstahl oder Edelstahl
- Einfache und schnelle Installation
- Flexibles und leicht anpassbares Design
- Wertige Rinnen aus extrudiertem PVC für die Entwässerung von Flächen mit leichtem Fahrverkehr



www.pck-belgium.com



PCK Belgium ist ein Unternehmen mit Sitz in Belgien. Es wurde im Juni 2012 gegründet, hat aber über einen Zeitraum von vierzig Jahren Fachwissen im Bereich der Entwässerungstechnik erworben.

Um den Zugang zum nordamerikanischen Markt zu ermöglichen, wurde im Mai 2018 unser Vertriebsbüro in Vancouver (Kanada) eröffnet.

Derzeit werden unsere Produkte, die eleganten Serien Star Drain und Aqua Drain, in drei Abmessungen für alle Ihre Entwässerungsanforderungen hergestellt. Alle von uns entwickelten Produkte sind von hoher Qualität und werden unter Einsatz modernster Technik gefertigt.

Im Jahr 2023 haben wir außerdem beschlossen, unser Sortiment zu erweitern, um mehr Design zu bieten, und zwar in Edelstahl (rostfreier Stahl). Wir haben auch ein neues Schwarz hinzugefügt, Premium Black. Dieses Schwarz hat eine rauere Kante, ist aber immer noch sehr attraktiv, um als Linienentwässerung zu installieren.

PCK Belgium weiß, dass es Qualitätsprodukte liefert, die dank der Auswahl der Rohstoffe dauerhaft haltbar sind: PVC und Aluminium.

PCK Belgium verfügt über die Möglichkeit, Lieferungen mit verschiedenen Produkten zu konsolidieren, was den Kunden ein höheres Maß an Flexibilität in Bezug auf die Lagerbestände garantiert.

A handwritten signature in blue ink, appearing to read 'Peter Schelstraete', with a long, sweeping flourish extending to the right.

Peter Schelstraete, 2021

TECHNISCHE DATEN / MATERIALEN

Beschreibung:

Star Drain ist ein einfaches und diskretes Entwässerungsrinnensystem mit Entwässerungselementen aus qualitativ hochwertigem extrudiertem PVC. Die Installation der Rinnen ist unproblematisch und sogar von Selbstbauern umsetzbar. Die Elemente werden in Längen von 1.000 mm geliefert und sind mit praktischen Verbindungsstücken, die von unten auf die Kanäle geklebt und eingeklickt werden, leicht zu montieren. Darüber hinaus können die Rinnenelemente mit einer Bügelsäge oder einem Winkelschleifer leicht auf die passende Länge gekürzt werden.

Die Rinnen werden mit eingelegten Abdeckrosten aus schwarzem oder naturgrauem Aluminium oder Cortenstahl montiert. Die Abdeckroste stabilisieren die Rinnen und schaffen einen schönen Übergang von der Rinne zum umlaufenden Pflaster.

Star-Drain-Rinnen sind in Breiten und Höhen von 65 x 60 mm, 65 x 100 mm, 100 x 50 mm und 100 x 100 mm erhältlich.

Für das Star-Drain-Rinnensystem ist ein komplettes Sortiment an Zubehör erhältlich. Verbindungsstücke, Endstücke, Eckstücke und T-Stücke. Rinnenabläufe werden entweder vom Boden der Rinne aus mit einem vertikalen Abfluss oder durch das Endstück mit einem horizontalen Abfluss hergestellt. Star Drain ist für die Belastungsklasse A15 (1,5 Tonnen) klassifiziert. Für Flächen mit leichtem Fahrverkehr, die ausschließlich von Fußgängern, Radfahrern und dergleichen genutzt werden.

Basiselement :

Extrudiertes PVC-Profil.

Abdeckroste :

Aluminum:

Eloxiertes aluminiumprofil mit naturgrauer oder schwarzer beschichtung.

Cortenstahl

Edelstahl

Materialien :

EN AW-6060 T66 / A 588 CORTEN
EN 573-3
NEN-ISO 10074
PVC (polyvinylchlorid)

Maße/Gewicht :

Bitte schlagen sie die daten in der tabelle im inneren der broschüre nach.
de la brochure.

Belastungsklasse :

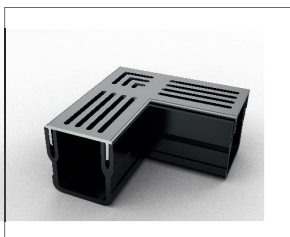
15 kN (A15) - bei installation gemäß den installationsanweisungen
(Seiten 10-11)

Zulassungsnorm :

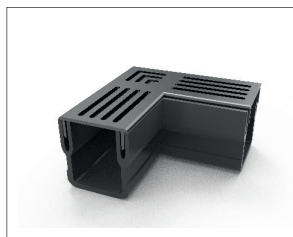
BS EN1433.2002

STAR Drain "mini" 65 x 60 mm

ZUBEHÖR



Eckstück aluminium
grau



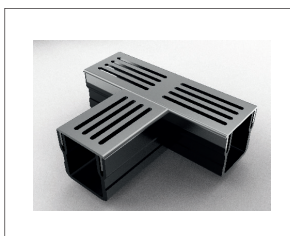
Eckstück aluminium
schwarz



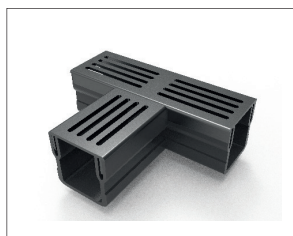
Eckstück cortenstahl



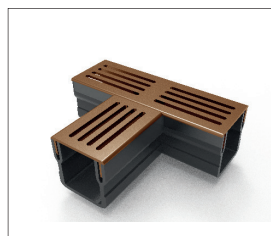
Geschlossenes
endstück



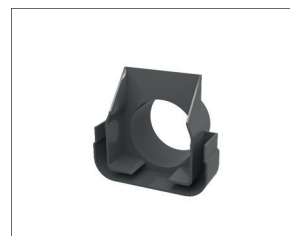
T-Stück aluminium
gru



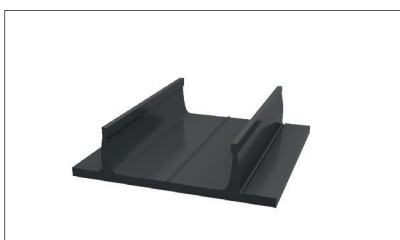
T-Stück aluminium
schwarz



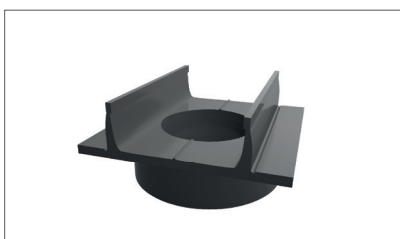
T-Stück cortenstahl



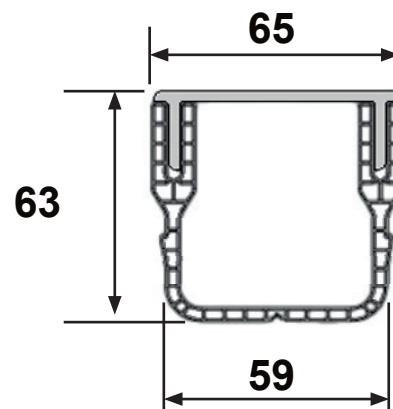
Endstück mit Ø 50 mm
ablauf



Verbindungsstück



Verbindungsstück Ø 80 mm
vertikaler ablaufanschluss



Maximale Durchflussmenge : 300 l/min.

STAR Drain « mini »

65 x 60 mm



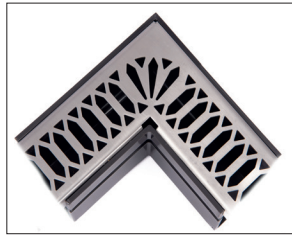
Produktpalette

N° art.	Beschreibung	Breite mm	Höhe mm	Länge mm	Belastungs klasse	Gewicht kg
Rinnenelemente (inkl. roste)						
150-2021	Star Drain MINI Rinne 1 m, 65 x 60 mm mit grauem Aluminiumabdeckrost	65	60	1000	A15	1,300
151-2021	Star Drain MINI Rinne 1 m, 65 x 60 mm mit schwarzem Aluminiumabdeckrost	65	60	1000	A15	1,300
152-2021	Star Drain MINI Rinne 1 m, 65 x 60 mm mit Abdeckrost aus Cortenstahl	65	60	1000	A15	2,400
Zubehör (inkl. abdeckroste)						
157-2021	Star Drain MINI Eckstück mit grauem Aluminiumabdeckrost, 65 x 60 mm	65	60	149 / 149	A15	0,380
160-2021	Star Drain MINI T-Stück mit grauem Aluminiumabdeckrost, für 65 x 100	65	60	156 / 182	A15	0,450
158-2021	Star Drain MINI Eckstück mit schwarzem Aluminiumabdeckrost, für 65 x 60	65	60	149 / 149	A15	0,380
161-2021	Star Drain MINI, T-Stück mit schwarzem Aluminiumabdeckrost, für 65 x 60	65	60	156 / 182	A15	0,450
159-2021	Star Drain MINI Eckstück mit Abdeckrost aus Cortenstahl, für 65 x 100	65	60	149 / 149	A15	0,630
162-2021	Star Drain MINI T-Stück mit Abdeckrost aus Cortenstahl, für 65 x 60	65	60	156 / 182	A15	0,730
Zubehör (ohne abdeckroste)						
153-2021	Star Drain MINI, Verbindungsstück für 65 x 60	65	60	100	A15	0,071
154-2021	Star Drain MINI, vertikaler Ablaufanschluss mit Ø 80 mm Ablauf, für 65 x 60	65	60	100	A15	0,090
155-2021	Star Drain MINI, geschlossenes Endstück für 65 x 100	65	60	20	A15	0,019
156-2021	Star Drain MINI, offene Endkappe mit Ø 50 mm Ablauf, für 65 x 60	65	60	20	A15	0,024

ZUBEHÖR



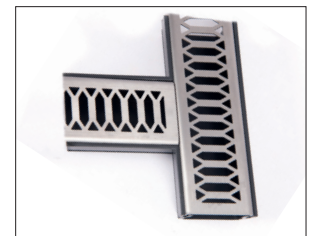
Falcon Line Mini Eckstück



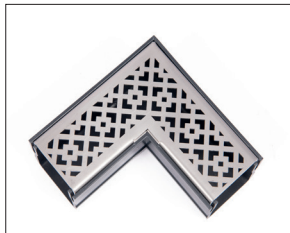
Viking Line Mini Eckstück



Falcon Line Mini T-stück



Viking Line Mini T-stück



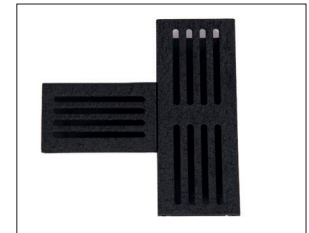
Diamond Line Mini Eckstück



Premium Black Line Mini Eckstück



Diamond Line Mini T-stück



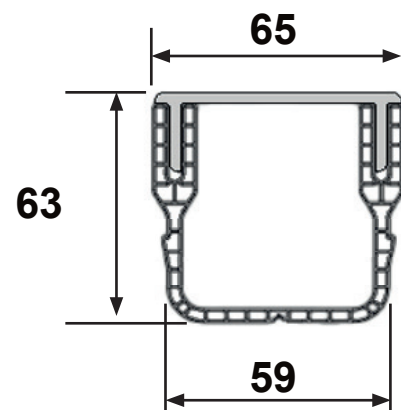
Premium Black Line Mini T-stück



Edelstahl Line Mini Eckstück



Edelstahl Line Mini T-stück

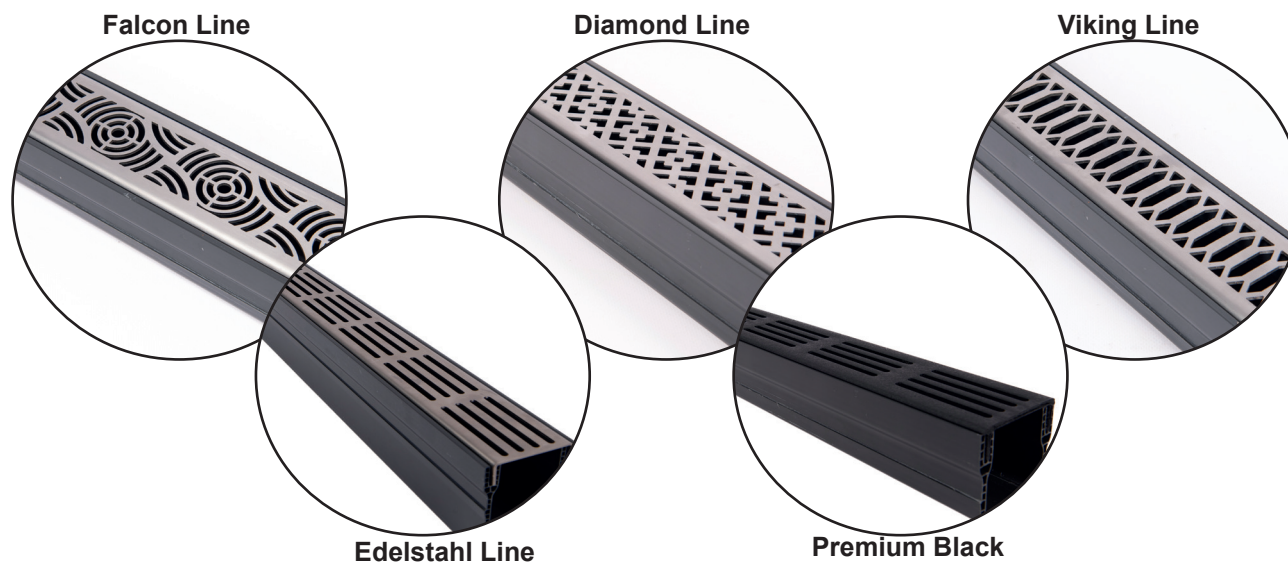


Maximaal debiet : 300 l/min.

NEU!

Star Drain Mini Edelstahl

65 x 60 mm



N° art.	Beschreibung	Breite mm	Höhe mm	Länge mm	Belastungs klasse	Gewicht kg
Rinnenelemente (inkl. roste)						
163-2023	Falcon Line-goot MINI 1 m, 65 x 60 mm mit edelstahlrost - grauem	65	60	1000	A15	1,800
164-2023	Viking Line-goot MINI 1 m, 65 x 60 mm mit edelstahlrost - grauem	65	60	1000	A15	1,800
165-2023	Diamond Line-goot MINI 1 m, 65 x 60 mm mit edelstahlrost - grauem	65	60	1000	A15	1,800
166-2023	Premium Black Line-goot MINI 1 m, 65 x 60 mm mit edelstahlrost - schwarzem	65	60	1000	A15	1,334
167-2023	Edelstahl Line-goot MINI 1 m, 65 x 60 mm mit edelstahlrost - grauem	65	60	1000	A15	1,840
Zubehör (inkl. abdeckroste)						
168-2023	Falcon Line-MINI Eckstück mit grauem edelstahl rost für 65 x 60	65	60	149/149	A15	0,470
169-2023	Viking Line-MINI Eckstück mit grauem edelstahl rost für 65 x 60	65	60	149/149	A15	0,470
170-2023	Diamond Line-MINI Eckstück mit grauem edelstahl rost für 65 x 60	65	60	149/149	A15	0,470
171-2023	Premium Black Line-MINI Eckstück mit schwarzem edelstahl rost für 65 x 60	65	60	149/149	A15	0,350
172-2023	Edelstahl Line-MINI Eckstück mit grauem edelstahl rost für 65 x 60	65	60	149/149	A15	0,470
173-2023	Falcon Line-MINI T-stück mit grauem edelstahl rost für 65 x 60	65	60	156/182	A15	0,530
174-2023	Viking Line-MINI T-stück mit grauem edelstahl rost für 65 x 60	65	60	156/182	A15	0,530
175-2023	Diamond Line-MINI T-stück mit grauem edelstahl rost für 65 x 60	65	60	156/182	A15	0,530
176-2023	Premium Black Line-MINI T-stück mit schwarzem edelstahl rost für 65 x 60	65	60	156/182	A15	0,400
177-2023	Edelstahl Line-MINI T-stück mit grauem edelstahl rost für 65 x 60	65	60	156/182	A15	0,530

STAR Drain 65 x 100 mm

ZUBEHÖR



Eckstück
aluminium grau



Eckstück
aluminium schwarz



Eckstück
Cortenstahl



Geschlossenes
Endstück



T-Stück aluminium
grau



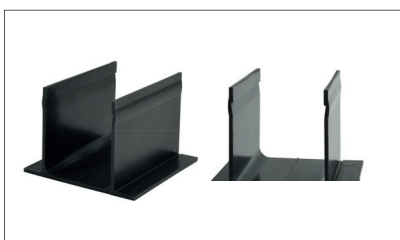
T-Stück
aluminium schwarz



T-Stück
Cortenstahl



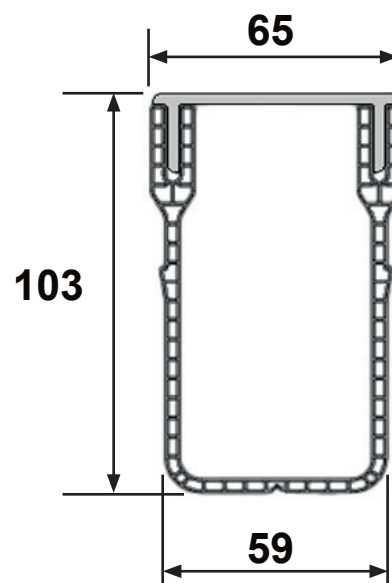
Endstück mit
Ø 50 mm ablauf



Verbingungsstück



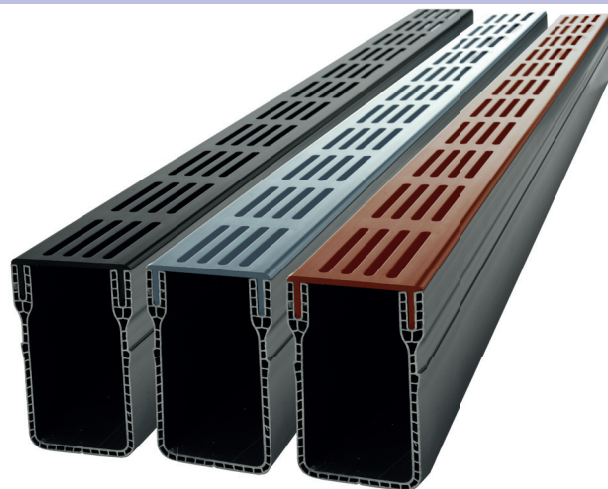
Verbindungsstück Ø 86 mm
mit vertikaler ablaufanschluss



Maximale Durchflussmenge : 360 l/min.

STAR Drain

65 x 100 mm



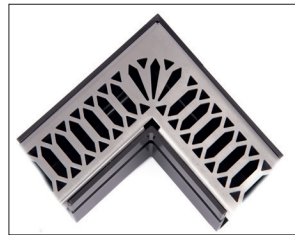
Produktpalette

N° art.	Beschreibung	Breite mm	Höhe mm	Länge mm	Belastungs Klasse	Gewicht kg
Rinnenelemente (inkl. Roste)						
100-2018	Star Drain Rinne 1 m, 65 x 100 mm mit grauem Aluminiumabdeckrost	65	100	1000	A15	1,750
101-2018	Star Drain Rinne 1 m, 65 x 100 mm mit grauem Aluminiumabdeckrost	65	100	2000	A15	3,500
102-2018	Star Drain Rinne 1 m, 65 x 100 mm mit schwarzem Aluminiumabdeckrost	65	100	1000	A15	1,750
103-2018	Star Drain Rinne 1 m, 65 x 100 mm mit schwarzem Aluminiumabdeckrost	65	100	2000	A15	3,500
104-2018	Star Drain Rinne 1 m, 65 x 100 mm mit Abdeckrost aus Cortenstahl	65	100	1000	A15	2,800
Zubehör (inkl. Abdeckroste)						
109-2018	Star Drain Eckstück mit grauem Aluminiumabdeckrost für 65 x 100	65	100	149 / 149	A15	0,625
110-2018	Star Drain T-Stück mit grauem Aluminiumabdeckrost für 65 x 100	65	100	156 / 182	A15	0,700
111-2018	Star Drain Eckstück mit schwarzem Aluminiumabdeckrost für 65 x 100	65	100	149 / 149	A15	0,625
112-2018	Star Drain T-Stück mit schwarzem Aluminiumabdeckrost für 65 x 100	65	100	156 / 182	A15	0,700
113-2018	Star Drain Eckstück mit Abdeckrost aus Cortenstahl für 65 x 100	65	100	149 / 149	A15	0,990
114-2018	Star Drain T-Stück mit Abdeckrost aus Cortenstahl für 65 x 100	65	100	156 / 182	A15	1,280
Zubehör (ohne Abdeckroste)						
105-2018	Star Drain, Verbindungsstück für 65 x 100	65	71	100	A15	0,095
106-2018	Star Drain, vertikaler Ablaufanschluss mit Ø 80 mm Ablauf, für 65 x 100	65	71	100	A15	0,105
107-2018	Star Drain, geschlossenes Endstück für 65 x 100	65	100	20	A15	0,030
108-2018	Star Drain, offene Endkappe mit Ø 50 mm Ablauf, für 65 x 100	65	100	20	A15	0,030
115-2020	Star Drain, Star Drain kunststoff Verbindungsstück single leg - exzentrisch, 65 x 100	65	100		A15	0,089
116-2020	Star Drain, Star Drain kunststoff Verbindungsstück mit vertikalem Auslauf dia 75 mm single leg - exzentrisch, 65 x 100	65	100		A15	0,095

ZUBEHÖR



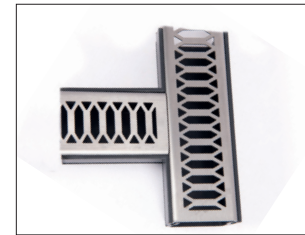
Falcon Line
Eckstück



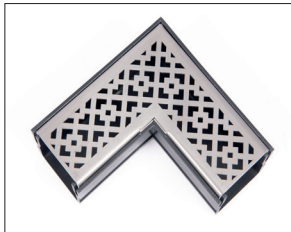
Viking Line
Eckstück



Falcon Line
T-stück



Viking Line
T-stück



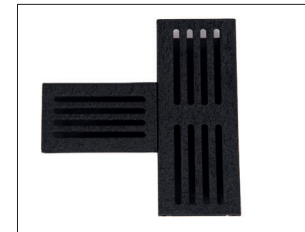
Diamond Line
Eckstück



Premium Black Line
Eckstück



Diamond Line
T-stück



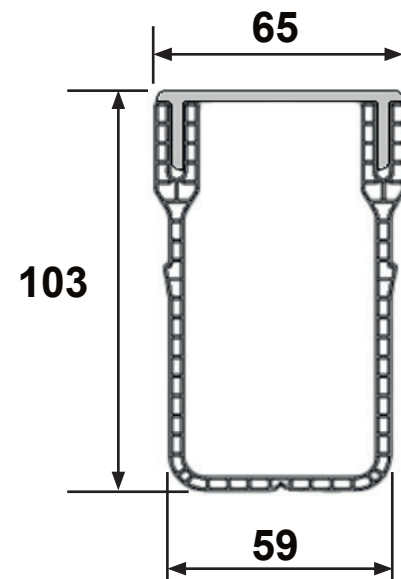
Premium Black Line
T-stück



Edelstahl Line
Eckstück



Edelstahl Line
T-stück

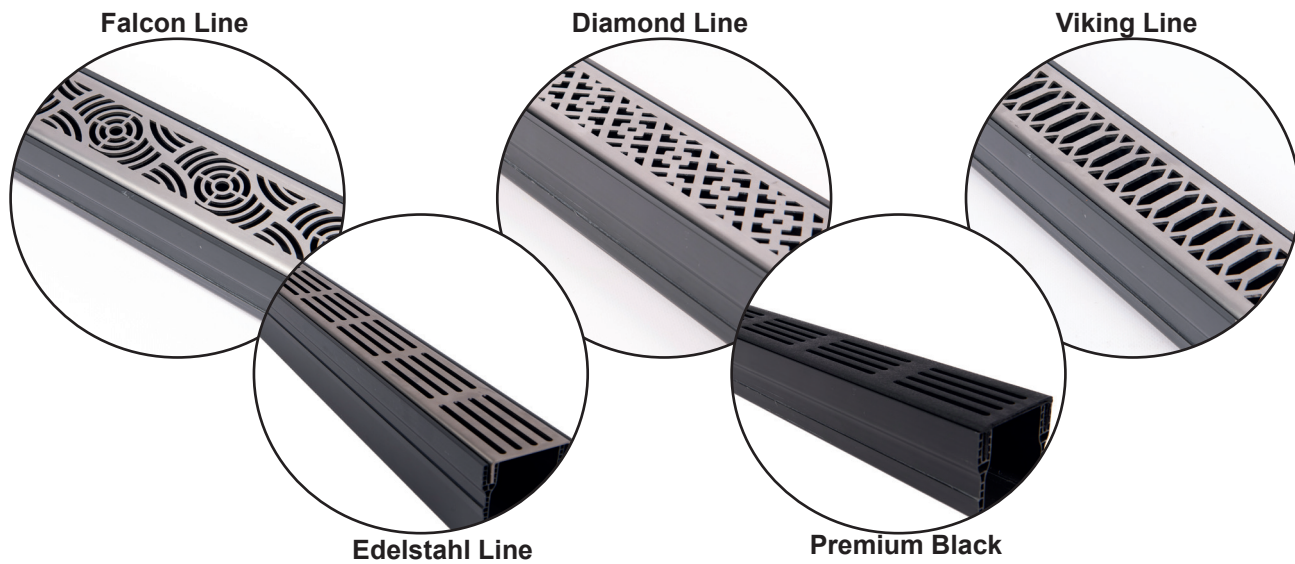


Maximale Durchflussmenge : 360 l/min.

NEU!

Star Drain Edelstahl

65 x 100 mm



N° art.	Beschreibung	Breite mm	Höhe mm	Länge mm	Belastungs klasse	Gewicht kg
Rinnenelemente (inkl. roste)						
117-2023	Falcon Line-goot 1 m, 65 x 100 mm mit edelstahlrost - grauem	65	60	1000	A15	2,230
118-2023	Viking Line-goot 1 m, 65 x 100 mm mit edelstahlrost - grauem	65	60	1000	A15	2,230
119-2023	Diamond Line-goot 1 m, 65 x 100 mm mit edelstahlrost - grauem	65	60	1000	A15	2,230
120-2023	Premium Black Line-goot 1 m, 65 x 100 mm mit edelstahlrost - schwarzem	65	60	1000	A15	1,740
121-2023	Edelstahl Line-goot 1 m, 65 x 100 mm mit edelstahlrost - grauem	65	60	1000	A15	2,245
Zubehör (inkl. abdeckroste)						
122-2023	Falcon Line-Eckstück mit grauem edelstahl rost für 65 x 100	65	60	149/149	A15	0,580
123-2023	Viking Line-Eckstück mit grauem edelstahl rost für 65 x 100	65	60	149/149	A15	0,580
124-2023	Diamond Line-Eckstück mit grauem edelstahl rost für 65 x 100	65	60	149/149	A15	0,580
125-2023	Premium Black Line-Eckstück mit schwarzem edelstahl rost für 65 x 100	65	60	149/149	A15	0,455
126-2023	Edelstahl Line-Eckstück mit grauem edelstahl rost für 65 x 100	65	60	149/149	A15	0,570
127-2023	Falcon Line-T-stück mit grauem edelstahl rost für 65 x 100	65	60	156/182	A15	0,690
128-2023	Viking Line-T-stück mit grauem edelstahl rost für 65 x 100	65	60	156/182	A15	0,690
129-2023	Diamond Line-T-stück mit grauem edelstahl rost für 65 x 100	65	60	156/182	A15	0,690
130-2023	Premium Black Line-T-stück mit schwarzem edelstahl rost für 65 x 100	65	60	156/182	A15	0,510
131-2023	Edelstahl Line-T-stück mit grauem edelstahl rost für 65 x 100	65	60	156/182	A15	0,650

www.pck-belgium.com

AQUA Drain 100 x 100 mm

ZUBEHÖR



Eckstück aluminium
grau



Eckstück
aluminium schwarz



Eckstück edelstahl



Verbindungsstück



T-Stück
aluminium grau



T-Stück
aluminium schwarz



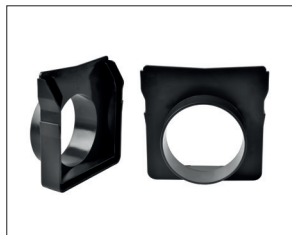
T - element Inox



Verbindungsstück
Ø 110 mm mit vertikaler
ablaufanschluss



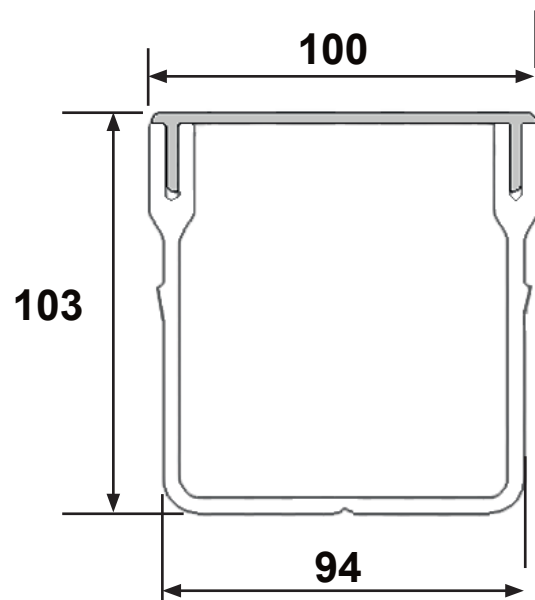
Geschlossenes
Endstück



Endstück mit Ø30 mm
ablaufanschluss



Die Elemente mit dem Maß 100 x 100 mm sind mit Ablauflöchern an einer oder zwei Seiten oder im Boden des Rinnenkörpers erhältlich.



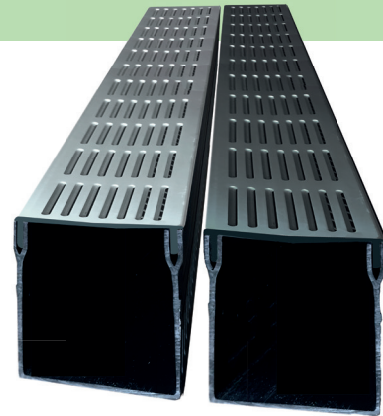
Maximale Durchflussmenge : 400 l/min.

STAR Drain

100 x 100 mm



Erhältlich
mit ablauföchern



Produktpalette

N° art.	Beschreibung	Breite mm	Höhe mm	Länge mm	Belastungs klasse	Gewicht kg
Rinnenelemente (inkl. Roste)						
300-2020	Star Drain Rinne 1 m, 100 x 100 mm mit grauem Aluminiumabdeckrost	100	100	1000	A15	2,900
301-2020	Star Drain Rinne 2 m, 100 x 100 mm mit grauem Aluminiumabdeckrost	100	100	2000	A15	5,800
305-2020	Star Drain Rinne 1 m, 100 x 100 mm mit schwarzem Aluminiumabdeckrost	100	100	1000	A15	2,900
306-2020	Star Drain Rinne 2 m, 100 x 100 mm mit schwarzem Aluminiumabdeckrost	100	100	2000	A15	5,800
302-2020	Star Drain Rinne 1 m, 100 x 100 mm mit grauem Aluminiumabdeckrost, Ablauföchern an 1 Seite	100	100	1000	A15	2,850
307-2020	Star Drain Rinne 1 m, 100 x 100 mm mit schwarzem Aluminiumabdeckrost, Ablauföchern an 1 Seite	100	100	1000	A15	2,850
303-2020	Star Drain Rinne 1 m, 100 x 100 mm mit grauem Aluminiumabdeckrost, Ablauföchern an 2 Seiten	100	100	1000	A15	2,800
308-2020	Star Drain Rinne 1 m, 100 x 100 mm mit schwarzem Aluminiumabdeckrost, Ablauföchern an 2 Seiten	100	100	1000	A15	2,800
304-2020	Star Drain Rinne 1 m, 100 x 100 mm mit grauem Aluminiumabdeckrost, Ablauföchern im Boden	100	100	1000	A15	2,850
309-2020	Star Drain Rinne 1 m, 100 x 100 mm mit schwarzem Aluminiumabdeckrost, Ablauföchern im Boden	100	100	1000	A15	2,850
NEU 318-2023	Star Drain Rinne 1 m, 100 x 100 mm mit grauem edelstahl rost	100	100	1000	A15	4,080
Zubehör (inkl. Abdeckroste)						
314-2020	Star Drain Eckstück mit grauem Aluminiumabdeckrost für 100 x 100	100	100	197 / 197	A15	0,650
315-2020	Star Drain T-Stück mit grauem Aluminiumabdeckrost für 100 x 100	100	100	196 / 272	A15	0,795
316-2020	Star Drain Eckstück mit schwarzem Aluminiumabdeckrost für 100 x 100	100	100	197 / 197	A15	0,650
317-2020	Star Drain T-Stück mit schwarzem Aluminiumabdeckrost für 100 x 100	100	100	196 / 272	A15	0,795
NEU 319-2023	Star Drain Eckstück mit grauem edelstahlrost für 100 x 100	100	100	197/197	A15	1,040
NEU 320-2023	Star Drain T-Stück mit grauem edelstahlrost für 100 x 100	100	100	196/272	A15	1,240
Zubehör (ohne Abdeckroste)						
310-2020	Star Drain, Verbindungsstück für 100 x 100	100	71	135	A15	0,160
311-2020	Star Drain, vertikaler Ablaufanschluss mit Ø 110 mm Ablauf, für 100 x 100	100	71	135	A15	0,165
312-2020	Star Drain, geschlossenes Endstück für 100 x 100	100	100	20	A15	0,065
313-2020	Star Drain, offene Endkappe mit Ø 75 mm Ablauf, für 100 x 100	100	100	20	A15	0,072

www.pck-belgium.com

STAR Drain 100 x 50 mm

ZUBEHÖR



Eckstück
aluminium grau



Eckstück
aluminium schwarz



Eckstück edelstahl



Geschlossenes
Endstück



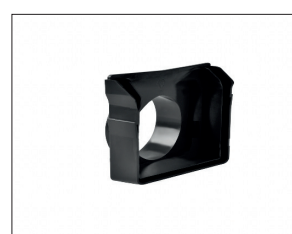
T-Stück
aluminium grau



T-Stück
aluminium schwarz



T - Stück Edelstahl



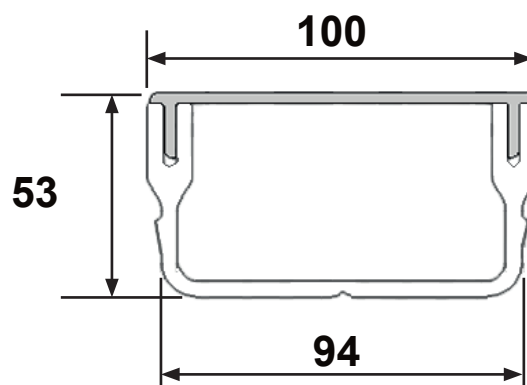
Endstück mit Ø30 mm
ablaufanschluss



Verbindungsstück



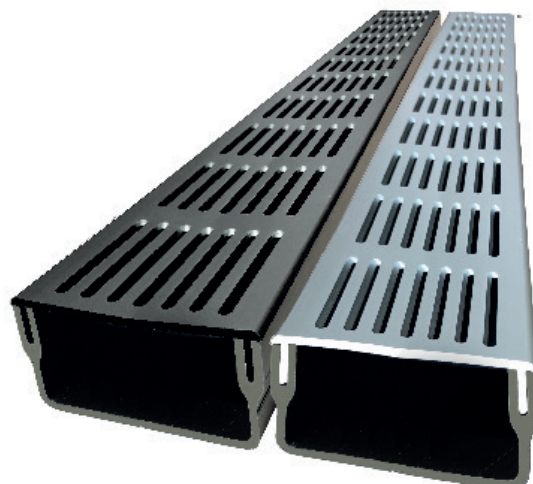
Verbindungsstück mit vertikaler
ablaufanschluss Ø 110 mm



Maximale Durchflussmenge : 330 l/min.

STAR Drain

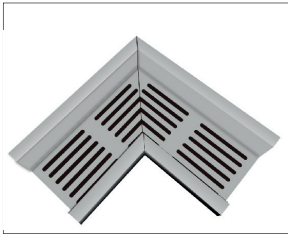
100 x 50 mm



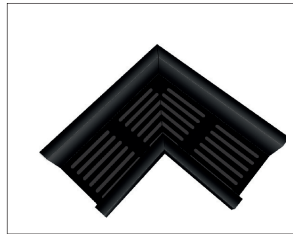
Produktpalette

N° art.	Beschreibung	Breite mm	Höhe mm	Länge mm	Belastungs klasse	Gewicht kg
Rinnenelemente (inkl. Roste)						
200-2020	Star Drain Rinne 1 m, 100 x 50 mm mit grauem Aluminiumabdeckrost	100	50	1000	A15	2,460
201-2020	Star Drain Rinne 2 m, 100 x 50 mm mit grauem Aluminiumabdeckrost	100	50	2000	A15	4,920
202-2020	Star Drain Rinne 1 m, 100 x 50 mm mit schwarzem Aluminiumabdeckrost	100	50	1000	A15	2,460
203-2020	Star Drain Rinne 2 m, 100 x 50 mm mit schwarzem Aluminiumabdeckrost	100	50	2000	A15	4,920
NEU 213-2023	Star Drain Rinne 1 m, 100 x 50 mm mit grauem edelstahl rost	100	50	100	A15	3,620
Zubehör (inkl. Abdeckroste)						
208-2020	Star Drain Eckstück mit grauem Aluminiumabdeckrost für 100 x 50	100	50	197 / 197	A15	0,580
210-2020	Star Drain T-Stück mit grauem Aluminiumabdeckrost für 100 x 50	100	50	196 / 272	A15	0,725
209-2020	Star Drain Eckstück mit schwarzem Aluminiumabdeckrost für 100 x 50	100	50	197 / 197	A15	0,580
211-2020	Star Drain T-Stück mit schwarzem Aluminiumabdeckrost für 100 x 50	100	50	196 / 272	A15	0,725
NEU 214-2023	Star Drain Eckstück mit grauem edelstahl rost für 100 x 50	100	50	197/197	A15	0,900
NEU 215-2023	Star Drain T-Stück mit grauem edelstahl für 100 x 50	100	50	196/272	A15	1,200
Zubehör (ohne Abdeckroste)						
204-2020	Star Drain, Verbindungsstück für 100 x 50	100	21	135	A15	0,105
205-2020	Star Drain, vertikaler Ablaufanschluss mit Ø 110 Ablauf, für 100 x 50	100	21	135	A15	0,125
206-2020	Star Drain, geschlossenes Endstück für 100 x 50	100	50	20	A15	0,037
207-2020	Star Drain, offene Endkappe mit Ø 30 Ablauf, für 100 x 50	100	50	20	A15	0,045

ZUBEHÖR



Eckstück
aluminium grau



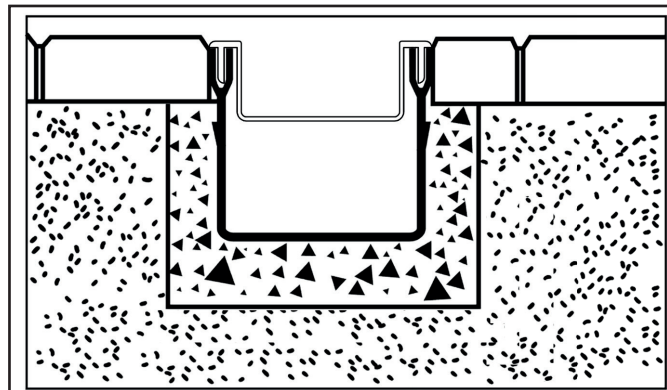
Eckstück
aluminium schwarz



T-Stück
aluminium grau



T-Stück
aluminium schwarz



Maximale Durchflussmenge : 400 l/min.

NEU!

TOP Stone

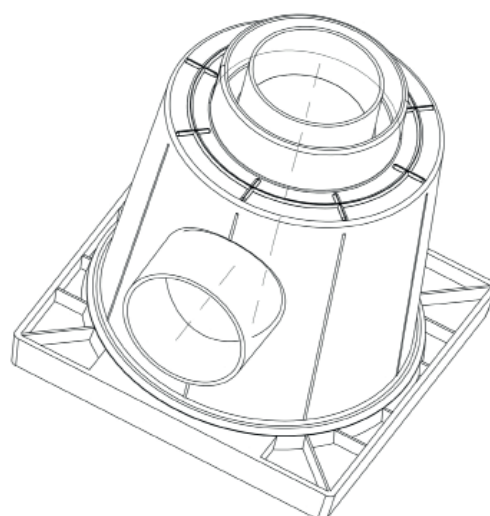
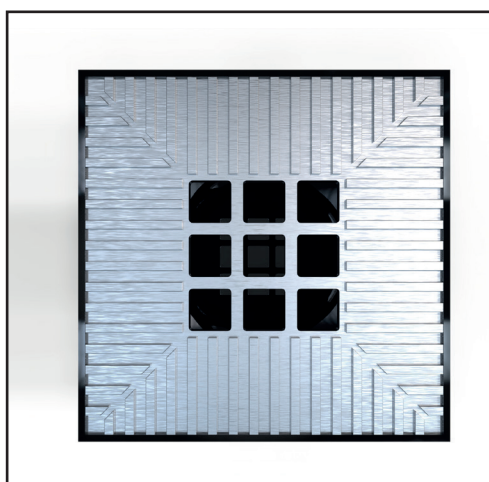
100 x 100 mm



Produktpalette

N° art.	Beschreibung	Breite mm	Höhe mm	Länge mm	Belastungs klasse	Gewicht kg
Rinnenelemente (inkl. Roste)						
900-2022	Top Stone Rinne 1 m, 100 x 100 mm mit grauem Aluminiumabdeckrost	100	50	1000	A15	2,912
901-2022	Top Stone Rinne 1 m, 100 x 100 mm mit schwarzem Aluminiumabdeckrost	100	50	1000	A15	2,912
Zubehör (inkl. Abdeckroste)						
902-2022	Top Stone Eckstück mit grauem Aluminiumabdeckrost für 100 x 100	100	50	197/197	A15	0,700
903-2022	Top Stone T-Stück mit grauem Aluminiumabdeckrost für 100 x 100	100	50	196/272	A15	0,900
904-2022	Top Stone Eckstück mit schwarzem Aluminiumabdeckrost für 100 x 100	100	50	197/197	A15	0,700
905-2022	Top Stone T-Stück mit schwarzem Aluminiumabdeckrost für 100 x 100	100	50	196/272	A15	0,900
Zubehör (ohne Abdeckroste)						
310-2022	Star Drain, Verbindungsstück für 100 x 100	100	100	135	A15	0,160
311-2022	Star Drain, vertikaler Ablaufanschluss mit Ø 110 mm Ablauf, für 100 x 100	100	100	135	A15	0,165
312-2022	Star Drain, geschlossenes Endstück für 100 x 100	100	100	20	A15	0,065
313-2022	Star Drain, offene Endkappe mit Ø 75 mm Ablauf, für 100 x 100	100	100	20	A15	0,072

www.pck-belgium.com



STAR Point

200 x 200 mm



Produktpalette

N° art.	Beschreibung	Breite mm	Höhe mm	Länge mm	Belastungs klasse	Gewicht kg
Rinnenelemente (inkl. Roste)						
800-2022	Star Point-rinne 1 m, 100 x 100mm mit pvc-Gitterrost	20	21	20	A15	1,500
801-2022	Star Point-rinne 1 m, 100 x 100 mm mit pvc-Gitterrost - grauem	20	21	20	A15	1,500
802-2022	Star Point-rinne 1m, 100 x 100 mm mit pvc-Gitterrost - schwarzem	20	21	20	A15	1,250

Zubehör für unser Sortiment

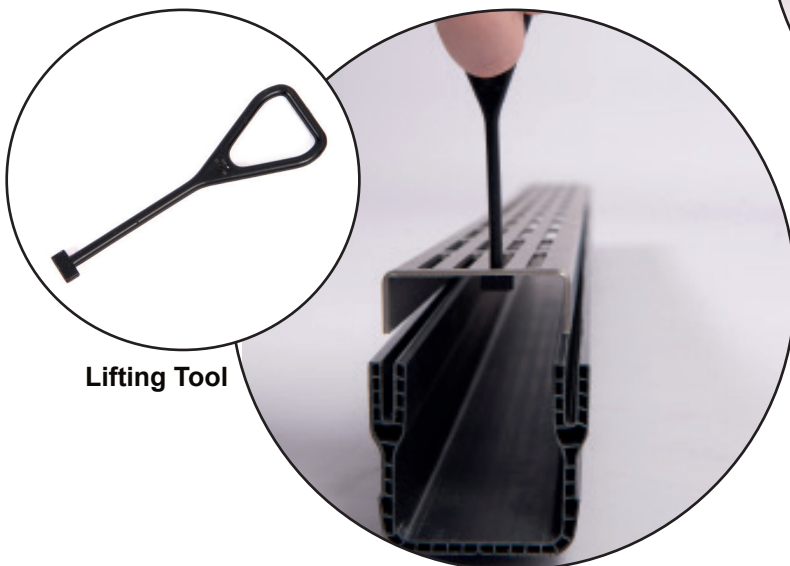


Uhrenbohrer 45mm



Uhrenbohrer75mm

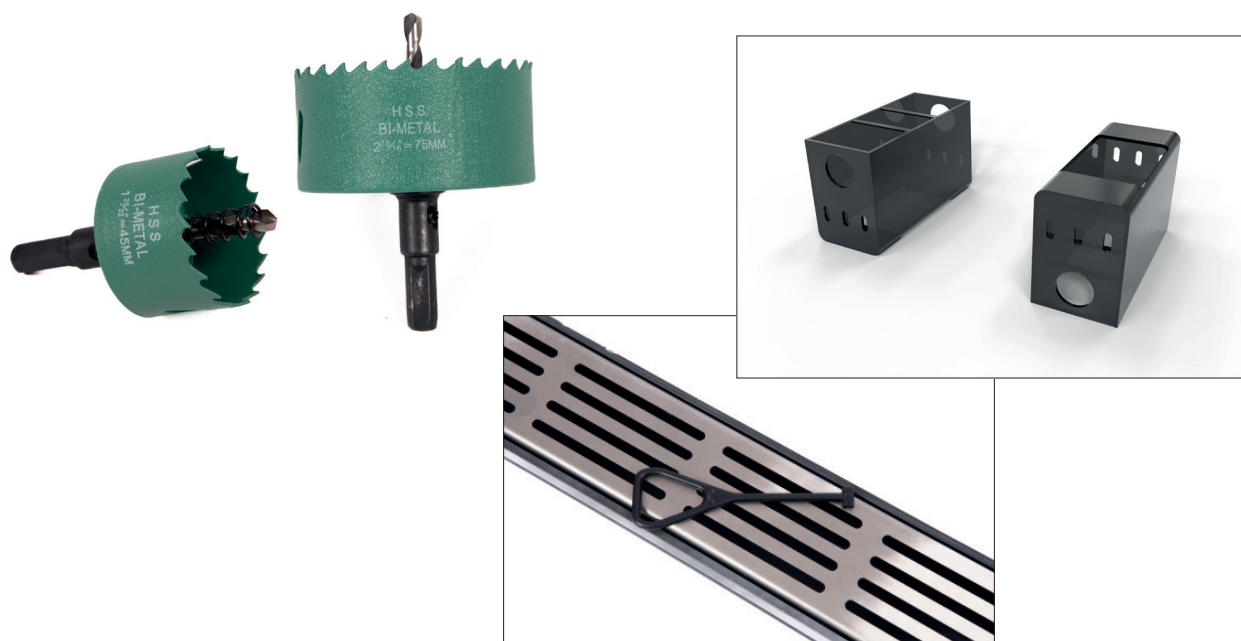
Inspektiongummis



Lifting Tool

NEU!

ZUBEHÖR

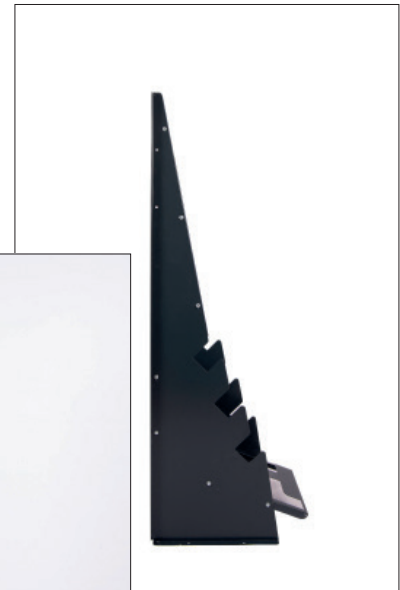


Produktpalette

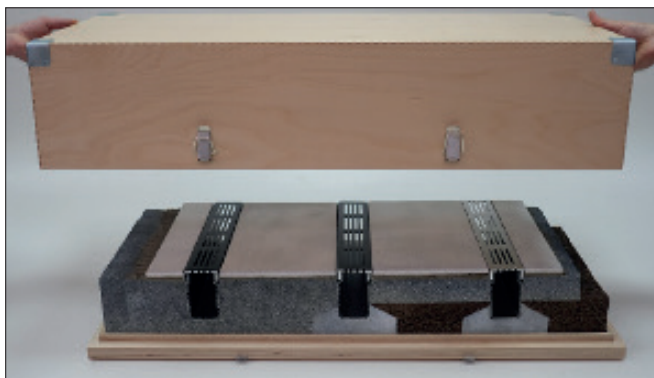
N° art.	Beschreibung	Breite mm	Höhe mm	Länge mm	Belastungs klasse	Gewicht kg
Uhrenbohrer						
1000-2023	Uhrenbohrer von diameter 45mm, für Star Drain 65/100 & Mini 65/60	45		85	N.v.t	0,120
1001-2023	Uhrenbohrer von diameter 75mm, für Aqua Drain 100/100 & 50/100	75		95	N.v.t	0,304
Lifting tool & Inspectiongummis						
1002-2023	Hebewerkzeuge für gitterroste Star Drain, Mini Drain und Aqua Drain				N.v.t	0,010
1003-2023	Inspectiongummis Star Drain 65/100	45	65	108	N.v.t	0,050



Verkaufsddisplay verzinkt



Verkaufsddisplay Anthrazit/ Grau



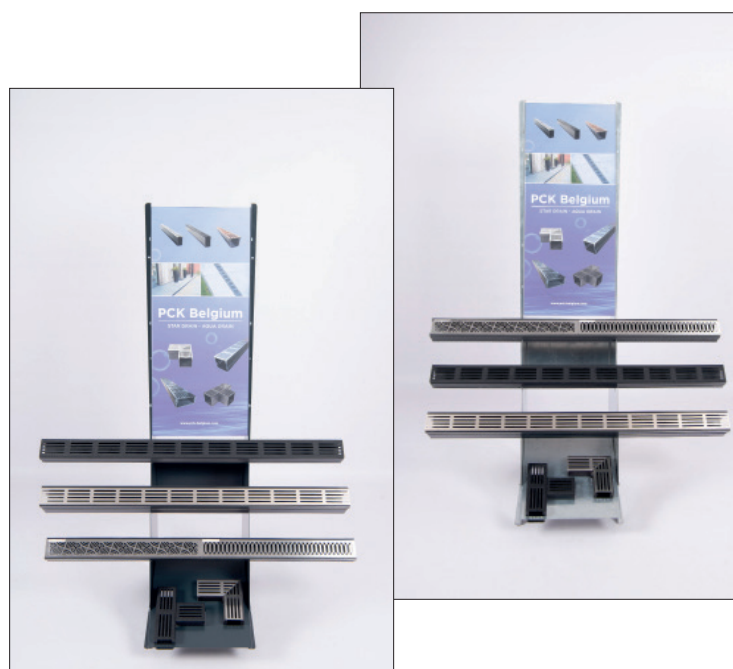
3D Print Star Drain



3D Print Alu Side Drain - Putdeksels

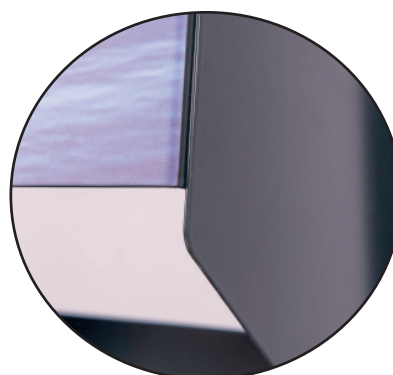
NEU !

DISPLAYS



Produktpalette

N° art.	Beschreibung	Breite mm	Höhe mm	Länge mm	Belastungs klasse	Gewicht kg
Displays						
1004-2023	Verkaufsddisplay verzinkt für Star Drain 65/100 und Mini 65/60	370	1400	500	N.V.T.	15 kg
1005-2023	Verkaufsddisplay anthrazit / grau für Star Drain 65/100 und Mini 65/60	370	1400	500	N.V.T.	15 kg
3D Prints						
1006-2023	3D Print von Star Drain 65/100	1000	350	550	N.V.T.	20 kg
1007-2023	3D Print von Alu Side drain undeingebautem fliesendeckel	1000	350	550	N.V.T.	20 kg



Personalisierte Aufkleber
auf Anfrage!

www.pck-belgium.com

Edelstahl Gamma

Was ist Edelstahl ?

Edelstahl ist für seine Vielseitigkeit und Widerstandsfähigkeit bekannt. Er kann sowohl in Innenräumen als auch in Außenbereichen verwendet werden.

Das liegt daran, dass Edelstahl nicht vollständig rostfrei ist. Auf dem Metall befindet sich sogar eine Rostschicht – die so genannte Oxidschicht. Diese dünne Oxidschicht ist von transparenter Farbe und daher nicht sichtbar. Die Schicht steht im Gegensatz zu Rost auf normalem Stahl, der leicht zu sehen ist und braune Flecken auf dem Material hinterlässt. Die Oxidschicht auf Edelstahl ist auf der gesamten Oberfläche vorhanden und dient als eine Art Schutzschicht. Sie stoppt den Oxidationsprozess und verhindert so tatsächlich das „Rosten“.

Auf diese Weise wird das Metall vor äußeren Einflüssen geschützt.

PCK Belgium hat mit seinen verschiedenen Designs für jeden Geschmack etwas zu bieten. Auch in verschiedenen Größen erhältlich

Spezifikation für Abflussrost aus Edelstahl, Dicke 2 mm,
1.4301 EN ISO 9445/10088-2



Edelstahl - Designs

Falcon Line

Der runde Teil des Designs bietet einen schönen Kontrast zu jeder Umgebung



Viking Line

Den Namen für dieses Design zu finden, war natürlich einfach. Da die Wikingerboote auf dem Design abgebildet waren, kam uns sofort der Name „Viking“ in den Sinn



Diamond Line

Diamanten sind immer das perfekte Muster für ein Design. Dieses schnörkellose Design ist sehr schön anzusehen



Cortenstahl

Was ist Cortenstahl ?

Cortenstahl ist in den letzten Jahren bei vielen architektonischen Projekten im Außenbereich immer beliebter geworden, da die natürliche oxidierende Oberfläche ein ganz besonderes und einzigartiges Aussehen erzeugt und den Instandhaltungsaufwand minimiert.

Corten ist eine spezielle Stahllegierung, die entwickelt wurde, um die Notwendigkeit von Anstrich und Wartung zu vermeiden. Wenn Cortenstahl Wind und Wetter ausgesetzt ist, erhält die Oberfläche mit der Zeit eine stabile, rostähnliche Patina, die die Beständigkeit des Stahls gegen atmosphärische Korrosion im Vergleich zu anderen Stahlsorten erhöht.

Cortenstahl widersteht den korrosiven Auswirkungen von Regen, Schnee, Eis, Nebel und anderen meteorologischen Bedingungen, indem er eine dunkelbraune Oxidationsschicht auf dem Metall bildet, die ein tieferes Eindringen verhindert und die Notwendigkeit von Anstrichen und Rostschutzmaßnahmen überflüssig macht.

Kurz gesagt, man lässt den Stahl an der Oberfläche rosten, wodurch sich eine Schutzschicht bildet, die die künftige Korrosionsrate verringert.

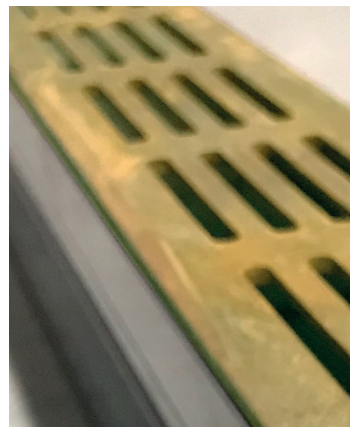
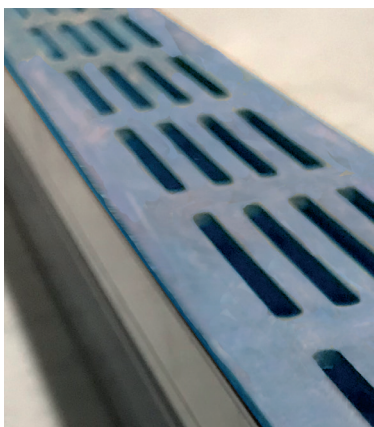


Wenn Sie Star Drain mit Abdeckrosten aus Cortenstahl kaufen

Wenn Sie Star Drain mit Rosten aus Cortenstahl kaufen, kann es sein, dass sich die Patina zum Zeitpunkt der Lieferung noch nicht vollständig entwickelt hat. Der Abdeckrost wird möglicherweise so aussehen wie auf dem Bild unten.

Während des Patinierungsprozesses kann Regenwasser eine rostbraune Farbe annehmen und Flecken und Verfärbungen auf den umliegenden (porösen) Oberflächen hinterlassen

Wir empfehlen eine getrennte Lagerung der Abdeckroste an einem Ort, an dem sich die Patina voll entfalten kann, bis sie wie auf dem Bild unten aussehen. Je nach Jahreszeit dauert dies nur wenige Wochen, in denen sie Feuchtigkeit und frischer Luft ausgesetzt sind.



INSTALLATIONSANWEISUNG

Star Drain ist ein Entwässerungsrinnensystem, das aus einem Rinnenelement aus Kunststoff (PVC) mit einem Abdeckrost aus Aluminium oder Cortenstahl besteht. Die Entwässerungsrinne ist für Bereiche rund um das Haus gedacht, in denen kein oder nur wenig Verkehr herrscht (Fußgänger, Trolleys, Radfahrer usw.).

1. Mit Star Drain kann das Wasser aus der Rinne entweder in die Kanalisation oder in eine Versickerungsanlage (LAR) abgeleitet werden, wahlweise über einen seitlichen oder einen vertikalen Bodenablauf. Indem Sie das Wasser in eine Versickerungsanlage (LAR) leiten, verbessern Sie den Wasserhaushalt des Bodens nachhaltig.
2. Für einen horizontalen Endablauf verwenden Sie die offene Endkappe mit dem integrierten Ablaufanschluss. Ø 30 mm, Ø 50 mm oder Ø 75 mm, je nach Rinnenmodell. Für einen vertikalen Bodenablauf verwenden Sie den vertikalen Ablaufanschluss (beide Verbindungsstücke sind als Zubehör erhältlich)
Für den vertikalen Bodenablauf bohren Sie zunächst mit einer Lochsäge ein Loch von 45-50 mm (oder 90-95 mm, je nach Rinnenmodell) in den Rinnenboden, und zwar genau neben der Stelle, an der sich der Ablauf befindet. Kleben und montieren Sie dann das Anschlussstück für den Bodenablauf an der Unterseite der Rinne.

Achtung:

1. Schließen Sie je nach Einlaufbereich eine geeignete Anzahl von Abläufen pro Rinnenstrang an. Sie können Gerüche vermeiden, indem Sie beim Anschluss an den Abwasserkanal einen Siphon einbauen.
2. Heben Sie eine ca. 15 cm tiefe Furche für das Fundament aus. Mindestmaß für das Fundament: 5 cm Höhe und 10 cm Breite.
3. Bringen Sie eine stabilisierte Sandmischung im Verhältnis 1:3 (Zement:Sand) in die Furche ein. Bringen Sie die Mischung auf die gewünschte Höhe. Klicken Sie die Verbindungsstücke um die Rinnenelemente herum an und bringen Sie sie auf die richtige Höhe. Füllen Sie die Furche bis zur Unterkante des Pflasters mit Sandzement auf.

Anmerkung! - Belassen Sie den Rost während des Einbaus immer im Rinnenelement, um eine Verformung der Rinne zu vermeiden

4. Verdichten Sie den Fundamentstreifen um die Rinne herum sorgfältig, so dass die Rinne ihre ursprüngliche Form behält.

TIPP:

- ✓ Bei neuem Pflaster raten wir Ihnen, zur Bestimmung des Höhenniveaus einen Draht zu spannen. Setzen Sie den Rost immer 4 mm unter den Draht.
- ✓ Wenn Sie die Rinne in bestehendes Pflaster einbauen, empfehlen wir Ihnen, eine Holzschablone mit der gewünschten Höhe anzufertigen, die Sie anschließend abschlagen können.
- ✓ Wenn die Rinne entlang einer senkrechten Wand verlegt wird, müssen die Laschen des Verbindungsstücks an dieser Seite abgeschnitten werden.

FAQ

Sind die Abdeckroste von Star Drain oder Aqua Drain oxidationsgefährdet?

Nein, denn das Aluminiumabdeckrost ist nach maritimen Qualitätsanforderungen eloxiert.

Können wir mit einem Fahrzeug über Star Drain und Aqua Drain fahren?

Ja, mit einer maximalen Geschwindigkeit von 30 km/h und unter der Voraussetzung, dass die Rinne gemäß den Installationsanweisungen installiert wurde.

Wo und für welche Anwendung kann ich die Rinne konkret einsetzen?

In dem Bereich, in dem Star Drain und Aqua Drain installiert werden muss. Lassen Sie sich von Ihrem Architekten, dem Bauunternehmer oder dem Baustoffhändler bezüglich der Stelle beraten, an der Sie die Rinne installieren wollen. Selbstverständlich muss in einem Bereich, der hohen Niederschlagsmengen ausgesetzt ist, eine breitere Rinne, wie die Aqua Drain, und in trockeneren Bereichen eine schmalere Rinne, wie die Star Drain, installiert werden.

Welche maximale Durchflussmenge haben die Star Drain und die Aqua Drain?

- Star Drain 65/100 - 360 l/m.
- Aqua Drain 50/100 - 330 l/m.
- Aqua Drain 100/100 - 400 l/m.

Können die Plastikrinne sowie das Aluminiumabdeckrost gekürzt werden?

Ja, sie können mit den entsprechenden Werkzeugen gekürzt werden. Stellen Sie sicher, dass sowohl an der PVC-Rinne als auch am Aluminiumrost nach dem Kürzen alle scharfen Kanten beseitigt werden.

Kann die Linientwässerungsrinne auf einem Balkon oder einer Terrasse installiert werden?

Ja, die Aqua Drain 50/100 wurde speziell für diese Anwendung entwickelt. Aufgrund ihrer Höhe von 50 mm ist sie hierfür prädestiniert.

Kann die Linientwässerungsrinne recycelt werden?

Ja, alle von PCK Belgium entwickelten Produkte können vollständig recycelt werden. Sowohl die Plastikrinne als auch das Aluminiumabdeckrost können somit recycelt werden.



Weiter Informationen unter www.pck-belgium.com



Rue de L'industrie 28
6940 Barvaux



0032 479 49 88 31



www.pck-belgium.com